



化工泵系列

使用说明书 USE SPECIFICATION



上海奥丰泵阀制造有限公司
Shanghai AuFine Pump & Valve Manufacture CO., LTD.



目录 Contents

S 型系列玻璃钢泵	1-2
FS 型玻璃钢离心泵	3
SL 型玻璃钢管道泵	4
SY 型、WSY 型、FSY 型玻璃钢液下泵	5
SPB 型玻璃钢水喷射真空泵	6
FSB 型氟塑料合金离心泵	7
FYS 耐腐蚀液下泵	8
GBW 型浓硫酸离心泵	9
GBY 型浓硫酸液下泵	10
FY 型液下泵	11
GBY、FY 型液下泵使用注意事项	12

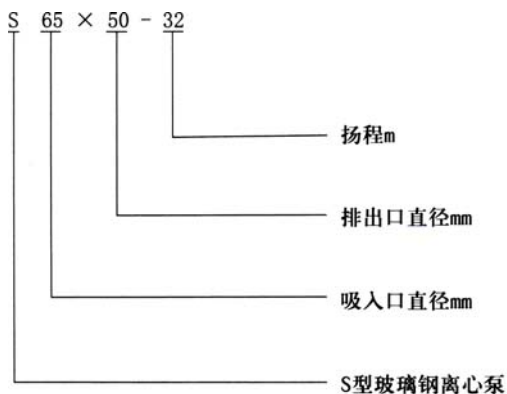
☆ S 系列玻璃钢离心泵



产品特点

S 型、FS 型、SL 型、SY 型、WSY 型、FSY 型系列玻璃钢泵，其接触液体的过流部件均采用聚乙烯醇缩丁醛、改性酚醛玻璃纤维材料经高温模压而成，具有良好的耐腐蚀，耐温性能高、重量轻、比强度高、不变形等。轴封采用普通型和耐颗粒型机封二种(液下泵不用机械密封)结构合理，消耗功率少。

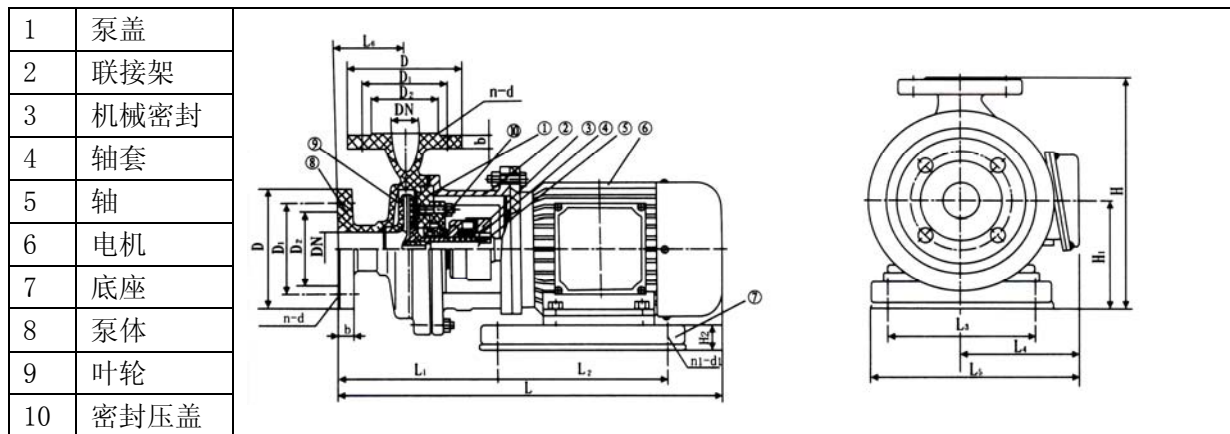
型号说明



性能参数表

型号	流量 Q m ³ / h	扬程 H m	转速 n r/min	效率 η %	汽蚀余量 (NPSH) _r m	电机功率 N kW
S25×25-12.5	3.2	12.5	2900	41	3	0.55/0.75
S40×32-20	6.3	20	2900	50	3	1.1 / 1.5
S40×32-32	6.3	32	2900	45	3	2.2 / 3
S50×40-20	12.5	20	2900	53	3	2.2 / 3
S50×32-32	12.5	32	2900	51	3	4.0 / 5.5
S65×50-20	25	20	2900	64	3	3.0 / 4
S65×50-25	25	25	2900	61	3	3.0 / 4
S65×50-32	25	32	2900	60	3	5.5 / 7.5
S80×65-32	50	32	2900	69	4	7.5 / 11
S100×80-50	100	50	2900	73	5	22 / 30

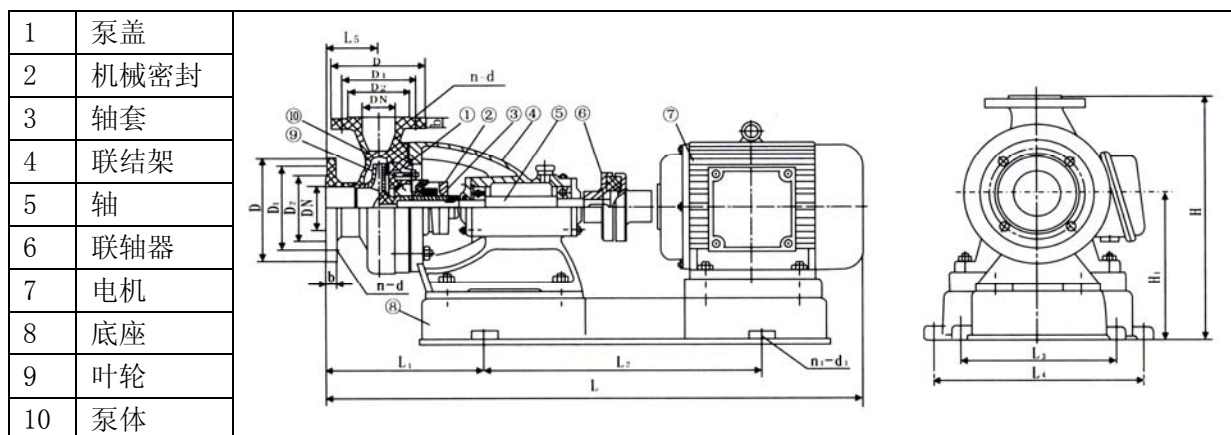
产品结构图 (S25×25-12.5 至 S50×40-20 离心泵)



外形及安装尺寸表

型号	吸入口						排出口						L	1	L2	L3	L4	L5	L6	H	H1	n2	n1	d1
	DN	D	D1	D2	b	n d	DN	D	D1	D2	b	n d												
S25×25-12.5	25	115	85	65	16	4 14	25	115	85	65	16	4 14	437	180	180	140	150	244	60	200	94	23	4	14
S40×32-20	40	145	110	88	18	4 18	32	135	100	78	18	4 18	458	192	200	150	150	252	82	258	120	40	4	14
S40×32-32	40	145	110	88	18	4 18	32	138	100	78	18	4 18	540	230	240	160	155	262	85	315	145	55	4	18
S50×40-20	50	160	125	100	20	4 18	40	145	110	88	19	4 19	535	226	240	160	155	262	100	295	145	55	4	18

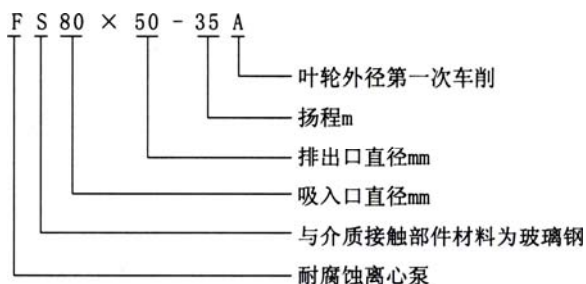
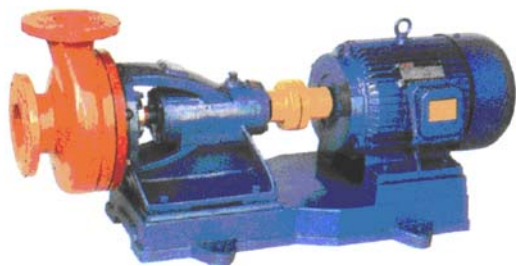
产品结构图 (S50×32-32 至 S100×80-50 离心泵)



外形尺寸及安装尺寸

型号	吸入口						排出口						L	L1	L2	L3	L4	L5	H	H1	n1	d1	电机功率KW
	DN	D	D1	D2	b	n d	DN	D	D1	D2	b	n d											
S50×32-32	50	160	125	100	18	4 18	32	135	100	75	18	4 18	945	319	420	310	370	80	435	250	4	24	4
S65×50-20	65	180	145	120	21.5	4 18	50	160	125	100	21.5	4 18	830	250	420	250	320	90	360	210	4	18.5	3
S65×50-32	65	185	145	122	22	4 18	50	165	125	102	22	4 18	1020	345	420	310	370	90	430	250	4	24	5.5
S80×65-32	80	195	160	135	23.5	4 18	65	180	145	120	21.5	4 18	1022	370	520	310	410	100	450	250	4	24	7.5
S80×65-32	80	195	160	135	23.5	4 18	65	180	145	120	21.5	4 18	1150	370	520	310	410	100	480	250	4	24	11
S100×80-50	100	215	180	158	24	8 18	80	195	160	138	23.5	4 18	1353	428	635	370	485	110	530	280	4	24	Y180L 22
													1462						575	300			Y200L 30

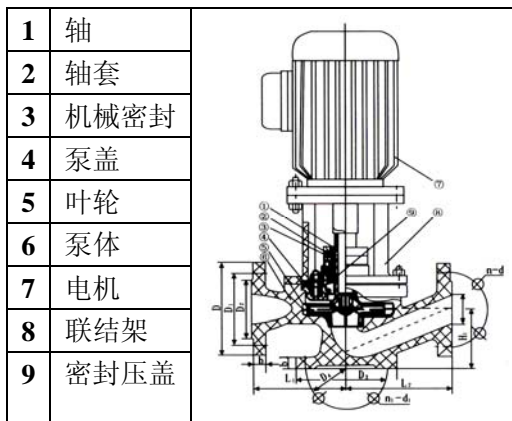
☆ FS 系列玻璃钢离心泵



性能参数表

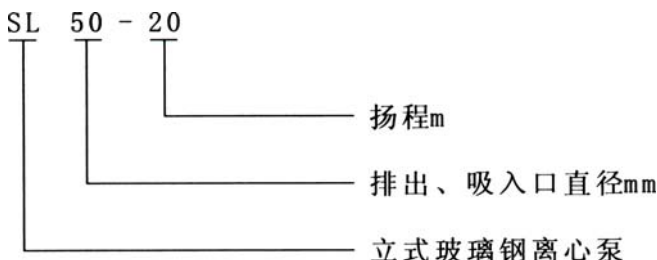
型 号	流量Q		扬 程 H m	转 速 n r / min	电机功率 N KW
	m ³ / h	L / S			
FS25×25-15	2.8	0.78	16	2900	0.75
	4	1.11	15		
	5.2	1.44	13.5		
FS40×32-20	4.4	1.22	21	2900	2.2
	6.3	1.75	20		
	8.3	2.31	18		
FS40×32-32	4.4	1.22	33	2900	3
	6.3	1.75	32		
	8.3	2.31	30		
FS50×40-16	4.36	1.20	16	2900	2.2
	7.2	2.00	13		
	9.72	2.50	10		
FS50×40-20	8.8	2.44	21.5	2900	3
	12.5	3.47	20		
	16.3	4.53	17.8		
FS50×32-35	8.8	2.44	35	2900	4/5.5
	12.5	3.47	32		
	16.3	4.53	30		
FS65×50-20	17.5	4.86	21.5	2900	3/4
	25	6.94	20		
	32.5	9.03	18		
FS65×50-25	25	7	26	2900	4/5.5
	35	9.7	25		
	45	12.5	22		
FS65×50-32	17.5	4.86	34.4	2900	5.5/7.5
	25	6.94	32		
	32.5	9.03	27.5		
FS80×65-35	30	8.3	35	2900	7.5/11
	45	12.5	32		
	55	15.1	28		
FS80×65-35A	25	7	26	2900	5.5/7.5
	35	9.7	25		
	45	12.5	22		
FS80×65-30	30	8.3	30	2900	7.5
	49	13.6	24		
	60	16.7	22		
FS100×80-35	56	15.5	35	2900	15/22
	92.8	25.5	29		
	110	30.5	25		
FS100×80-50	70	19.4	54	2900	22/30
	100	27.8	50		
	130	36.1	42		

☆ SL 型玻璃钢管道泵



性能参数表

型号意义



型号	流量 Q m ³ /h	扬程 H m	转速 n r/min	效率 η %	汽蚀余量 (NPSH) r m	电机功率 N kW
SL25-12.5	3.2	12.5	2900	37	3	0.55
SL40-20	6.3	20	2900	45	3	1.1
SL50-20	12.5	20	2900	57	3	2.2
SL50-32	12.5	32	2900	47	3	3.0/4.0

外形尺寸及安装尺寸图

型号	DN	D	D1	D2	b	n	d	L1	L2	H	H1	D3	D4	b1	n1	d1
SL25-12.5	25	115	85	65	15	4	14	110	130	430	70	125	100	16	4	14
SL40-20	40	145	110	88	19	4	18	140	160	460	80	150	110	15	4	14
SL50-20	50	160	125	100	21	4	18	160	180	580	100	172	140	16	4	14
SL50-32(3kw)	50	160	125	100	21	4	18	180	200	660	120	200	165	20	4	18
SL50-32(4kw)	50	160	125	100	21	4	18	180	200	680	120	200	165	20	4	18

S 型. FS 型. SL 型系列泵安装使用及注意事项和维护

- 1、本泵在安装前根据选定泵型，按外形及安装尺寸做好地脚基础，安装时根据管路位置的要求，尽量使安装的位置便于管理和维修。
- 2、安装的位置泵体如果高于液面，必须附装灌液装置。
- 3、泵起动前先将液体灌满泵体后开车，严禁无介质运转和倒转，否则泵体内因缺乏液体冷却而损坏机械密封。
- 4、停车时成关闭液管阀门，避免液体倒流。
- 5、定时检 A 电机电流值，不得超过电机额定电流。
- 6、注意、r 时保养，经常检查泵运行是否平稳，有无异常震动，注意更换弹性块。视油标补充轴承的润滑油，定期更换机架中的润滑油(一般三个月必须换 1 次)。

☆ SY、WSY、FSY 系列玻璃钢液下泵



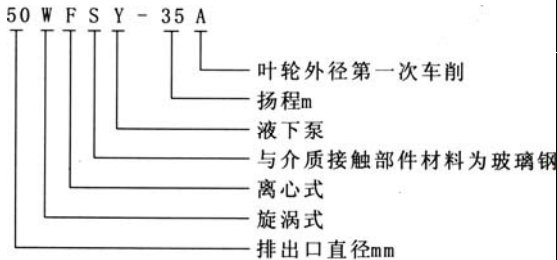
性能参数表

型号	流量Q		扬程 H m	转速 n r/min	电机 功率 kW	液下 长度 mm
	m ³ / h	L / s				
SY40×32-20	4.4	1.22	21	2900	1.5-3	500 至 3000
	6.3	1.75	20			
	8.3	2.31	18			
SY50×40-20	8.8	2.44	21.5	2900	2.2-4	
	12.5	3.47	20			
	16.3	4.53	17.8			
SY65×50-20	17.5	4.86	21.5	2900	4-5.5	
	25	6.94	20			
	32.5	9.03	18			
25WSY-22	2.88	0.80	22	2900	2.2	
	4.05	1.12	18			
	6.48	1.80	15			
25WSY-30	2.88	0.80	30	2900	3	
	6.48	1.80	20			
	9.00	2.52	15			
40WSY-25	5.76	1.60	25	2900	4	
	8.10	2.24	20			
	13.32	3.70	15			
40FSY-22	8.10	2.24	22	2900	3	
	15.84	4.4	18			
	20.00	5.50	15			
40FSY-18	6.48	1.80	18	2900	2.2	
	15.00	4.17	15			
	21.60	6.00	12			
40WSY-50	6.48	1.80	50	2900	7.5	
	8.64	2.40	45			
	14.40	4.00	35			
40FSY-35	10	2.8	34	2900	4	
	20	5.5	30			
	30	8.3	24			
50FSY-35	30	8.3	35	2900	7.5	
	45	12.5	32			
	55	15.1	28			
50FSY-35A	25	7.0	26	2900	5.5	
	35	9.7	25			
	45	12.5	22			
50FSY-20	18	5.0	20	2900	4	
	30	8.3	16			
	35	9.7	12			
80FSY-35	56	15.5	35	2900	15	
	92	25.5	29			
	110	30.5	25			
80FSY-35A	45	12.5	26	2900	11	
	69	19.2	22			
	90	25.00	19			

产品特点

SY 型泵为立式玻璃钢液下泵、WSY 型泵为立式玻璃钢液下旋涡泵、FSY 型泵为立式玻璃钢液下离心泵。该泵因伸入贮罐，只要液体高于泵体，既可不灌液而起动送液，平盖板下设有泄漏孔。液体不会向贮罐外泄漏。

型号意义



安装及注意事项

1、本泵要垂直安装，将泵的平盖板安装在贮罐法兰座上，开始运行前，先用手盘动联轴器，检查泵是否有卡阻现象，转动是否灵活。

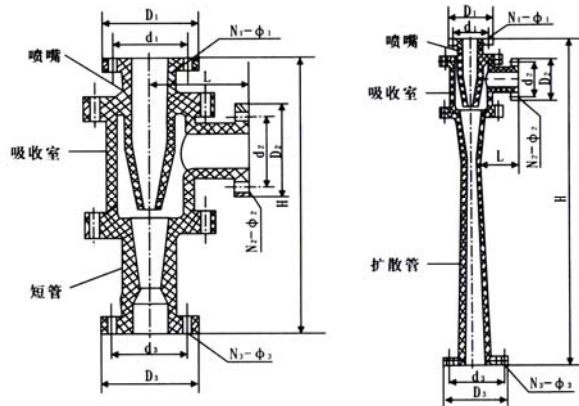
2、泵起动前只要贮罐中液体高于泵体即可开车，严禁无介质运转和反方向运转(运转方向要以泵的转向牌一致)，否则泵体内因缺乏液体润滑而损坏轴衬、轴套、如发现剧烈振动或异常声音，立即停车检查。

3、平时注意保养，经常检查泵运行是否平稳，有无异常震动，注意更换弹性块，定期补充和更换轴承润滑油。

☆ SPB 系列玻璃钢水喷射器



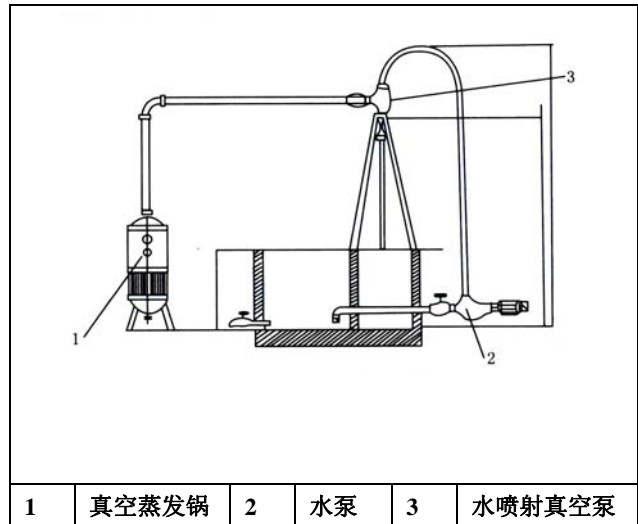
产品结构



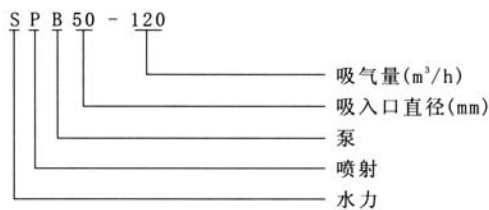
工作原理及用途

水喷射真空泵是一种具有抽真空、冷凝、排水等三种有效能的机械装置。它是利用一定压力的水流通过斜度的喷嘴喷出。聚合在一个焦点上，由于喷射水流速度较高，于是周围形成负压使器室内产生真空，另外由于二次蒸汽与喷射水流直接接触，进行热交换，绝大部份的蒸汽凝结成水，少量未被冷凝的蒸汽和不凝结的气体与高速喷射的水流互相摩擦，混合与挤压，通过扩压管被排除，使器室内形成更高的真空。水喷射真空泵应用极为广泛，主要用于真空与蒸发系统，进行真空抽液。真空蒸发、真空过滤、真空结晶、干燥、脱臭等工艺，是制糖、制药、化工、食品、发酵以及一些轻工、国防部门广泛需求的设备。

产品安装



型号意义



外形尺寸及安装尺寸

型 号	D 1	d1	N1-φ1	D2	d2	N2-φ2	D3	d3	N2-φ2	L	H
SPB50-120	160	125	4-18	160	125	4-18	195	160	4-18	115	1290
SPB50-72	160	125	4-18	160	125	4-18	160	125	4-18	115	350

技术参数表

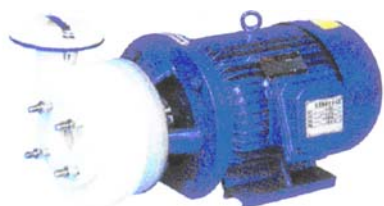
型 号	水流条件			极限真空度	最大抽气量
	流量	压力	配套离心泵		
SPB50-120	>25m ³ /h	0.3MPa	S65×50-32	≥720mmHg	120m ³ /h
SPB50-72	>25m ³ /h	0.3MPa	S65×50-32	≥720mmHg	72m ³ /h

水喷射真空泵安装及注意事项

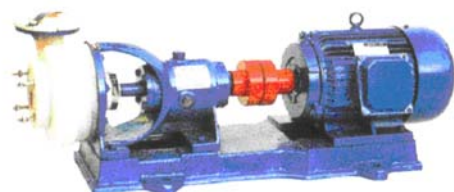
- 1、从水泵至水喷射真空泵的冷水进入管路，应尽量减少管路长度和弯头，使阻力损失减小。
- 2、排水管要求垂直而无弯头。
- 3、各接口要求严密，避免泄漏。
- 4、安装时用户照扩散管出口管径自配钢管一段做尾管，长度一般应在 1 米以上，但不伸入循环水池中。

5、故障：真空度达不到原因：安装符道连接渗漏、喷嘴堵塞、水泵流量压力不足，真空表失灵。

☆ FSB 系列氟塑料合金离心泵



FSB-D型氟塑料合金离心泵



FSB-L型氟塑料合金离心泵

概述及特点

氟塑料合金是当今世界最优秀的耐腐蚀材料。我单位选用该材料生产的FSB-L、FSB-D系列泵，具有特强的耐腐蚀性能，且机械强度高，不老化，无毒素分解，可输送任意浓度的酸、碱液、氧化剂及其它腐蚀性介质。

型号说明



性能参数表

型 号	流 量 m ³ / h	扬程 m	口 径		配用电机 KW	转 速 r / min
			吸入mm	吐出mm		
25FSB-10	1.5	10	25	20	1.5	2900
25FSB-18	3.6	18	25	20	2.2	2900
40FSB-15	4	15	40	32	3	2900
40FSB-20	10	20	40	32	4	2900
40FSB-30	10	30	40	32	4	2900
40FSB-40	10	40	40	32	5.5	2900
40FSB-50	10	50	40	32	7.5	2900
50FSB-20	15	20	50	40	4	2900
50FSB-25	15	25	50	40	4	2900
50FSB-30	15	30	50	40	4、	2900
50FSB-40	15	40	50	32	5.5-7.5	2900
50FSB-50	15	50	50	32	7.5-11	2900
50FSB-63	15	63	50	32	11	2900
65FSB-32	29	32	65	50	5.5	2900
65FSB-40	29	40	65	40	11	2900
65FSB-50	29	50	65	40	15	2900
65FSB-64	29	64	65	50	15-18.5	2900
80FSB-20	50	20	80	65	5.5	2900
80FSB-30	50	30	80	65	7.5	2900
80FSB-34	50	34	80	65	11	2900
80FSB-40	50	40	80	50	11-15	2900
80FSB-50	50	50	80	50	15-18.5	2900
80FSB-55	50	55	80	50	15-18.5	2900
80FSB-80	50	80	80	50	20-37	2900
100FSB-32	100	32	100	80	18.5-22	2900
100FSB-40	100	40	100	80	18.5-22	2900
100FSB-50	100	50	100	65	22-30	2900

☆ FYS 系列耐腐蚀液下泵



产品概述

FYS 型耐腐蚀液下泵系立式单级单吸离心泵。用于输送不含固体颗粒及不易结晶的腐蚀液体。主要解决强腐蚀介质输送问题。

产品特点

本泵为立式结构，泵体、叶轮部份浸没在液体里，故占用较小面积，轴封无泄漏现象，因而适用于输送介质温度为-5℃至 105℃腐蚀性液体。泵的转向应按泵所指方向起动。不能反转运行，起动时泵体必须淹没在液体中。

材料结构

A: 增强聚丙烯。C: 聚偏氟乙烯。D: 氟塑料合金

型号意义



性能参数表

型号	流量 m ³ / h	扬程 m	出口直径 mm	电机功率 kW	转速 r / min	液下长度 mm
25FYS-10	1.5	10	20	1.5	2900	300 至 2500
25FYS-18	3.6	18	20	2.2	2900	
40FYS-15	5	15	32	3	2900	
40FYS-20	10	20	32	3	2900	
40FYS-30	10	30	32	4	2900	
40FYS-40	10	40	32	5.5	2900	
50FYS-20	15	20	40	3	2900	
50FYS-25	15	25	40	4	2900	
50FYS-30	15	30	40	5.5	2900	
50FYS-40	15	40	32	7.5	2900	
50FYS-50	15	50	32	7.5	2900	
65FYS-32	29	32	50	11	2900	
65FYS-40	29	40	40	11	2900	
80FYS-20	50	20	65	11	2900	
80FYS-30	50	30	65	15	2900	
80FYS-34	50	34	65	15	2900	
80FYS-40	50	40	50	18.5	2900	
100FYS-32	100	32	80	22	2900	
100FY-40	100	40	80	22	2900	
50FYS-50	7.5	12.5	32	2.2	1450	
65FYS-40	14.5	10	40	3	1450	
80FYS-40	25	10	50	4	1450	
100FYS-40	50	10	80	5.5	1450	

☆ GBW 系列浓硫酸离心泵



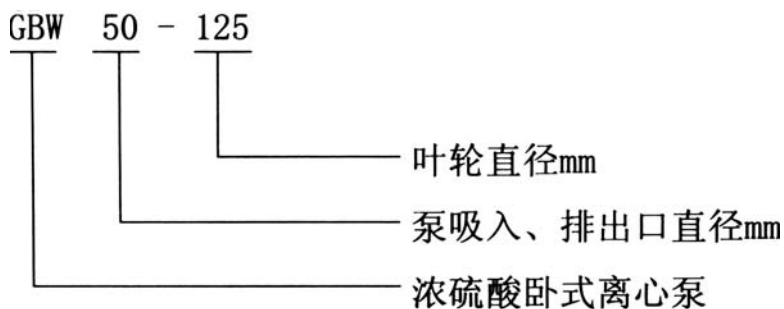
产品概述

GBW 浓硫酸泵是根据 IS 型离心泵之性能参数，采用浓硫酸专用铸铁、碳钢二种材料和优秀水力模型进行优化设计而成。是理想的新一代化工泵。

产品特点

该泵轴封采用外装式优质机械密封，动、静环采用新型硬质合金或陶瓷制成，耐磨损、无泄漏、使用寿命长。

型号意义



安装使用及维护注意事项

- 1、安装前应仔细检查泵体流道内有无硬质物，以免运行时损坏叶轮和泵体。
- 2、泵的进、出口管路上要安装调节阀，以控制泵在额定工况内运行。
- 3、打开进口阀门，使液体充满整个泵腔。
- 4、接通电源，当泵达到正常转速后，再逐渐打开吐出管道上的阀门，并调节到所需的工况。
- 5、检查电机、轴承处温升 $\leq 70^{\circ}\text{C}$ 发现异常及时处理。
- 6、严禁机械密封在干磨情况下工作。

性能参数表

型号	流量 m ³ / h	扬程 m	转速 r / min	电机功率 kW
GBW25-125	4	20	2900	1.1
GBW25-160	4	32	2900	2.2
GBW32-125	5	20	2900	1.1
GBW32-160	5	32	2900	2.2
GBW40-125	6.3	20	2900	1.5
GBW40-160	6.3	32	2900	3
GBW40-200	6.3	50	2900	5.5
GBW50-100	12.5	12.5	2900	1.5
GBW50-125	12.5	20	2900	2.2
GBW50-160	12.5	32	2900	4
GBW50-200	12.5	50	2900	7.5
GBW65-100	25	12.5	2900	2.2
GBW65-125	25	20	2900	4
GBW65-160	25	32	2900	5.5
GBW65-200	25	50	2900	11
GBW80-100	50	12.5	2900	4
GBW80-125	50	20	2900	7.5
GBW80-160	50	32	2900	11
GBW80-200	50	50	2900	18.5
GBW100-100	100	12.5	2900	7.5
GBW100-125	100	20	2900	15
GBW100-160	100	32	2900	18.5
GBW100-200	100	50	2900	30
GBW125-100	160	12.5	2900	15
GBW125-125	160	20	2900	18.5
GBW125-160	160	32	2900	30
GBW125-200	160	50	2900	45
GBW150-125	160	20	2900	18.5
GBW150-160	160	32	2900	30
GBW200-200	200	125	1450	18.5
GBW200-250	200	20	1450	22
GBW250-250	550	20	1450	55

☆ GBY 系列浓硫酸液下泵



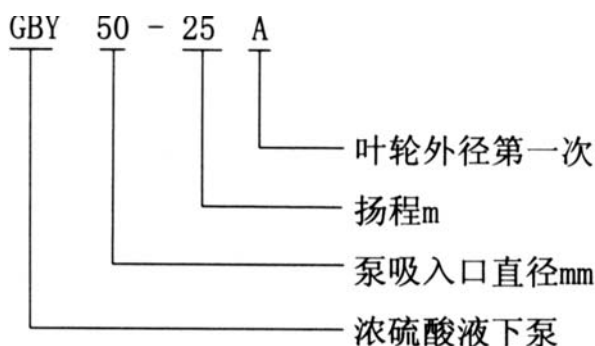
产品概述

GBY 系列液下泵是根据 FY 液下泵的性能参数，经材料改进设计而生产的新型浓硫酸液下泵，该泵与国内传统浓硫酸泵相比，具有独特的特点，而且价格低廉。它是硫酸生产中干燥塔、吸收塔循环硫酸泵的最佳选择。

产品特点

- 1、结构合理。
- 2、材料选择专用铸铁、碳钢二种，经济实用，高效节能。
- 3、采用开式叶轮，供输送含有颗粒的液体，(颗粒直径不超过泵吸入口直径 30%为宜)，运行稳定、不堵塞

型号说明



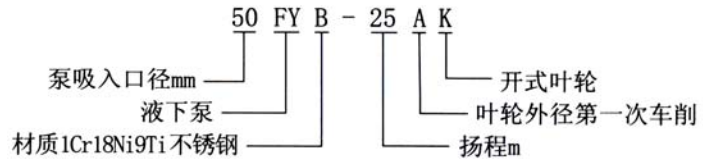
性能参数表

型 号	出口直径 mm	流量		扬程 m	转速 r/min	功率(kw)		液下长度 mm
		m ³ /h	L/s			轴功率	电机功率	
GBY25-16	25	3.6	1	16	2900	0.713	2.2	500 至 2500
GBY25-16A	25	3.27	0.91	13	2900	0.713	1.5	
GBY25-25	25	3.6	1	25	2900	1.16	3	
GBY25-25A	25	3.27	0.91	20	2900	1.16	3	
GBY25-41	25	3.6	1	41	2900	2.51	5.5	
GBY25-41A	25	3.27	0.91	33	2900	2.51	4	
GBY40-16	32	7.2	2	16	2900	0.78	2.2	
GBY40-16A	32	6.55	1.82	13	2900	0.78	2.2	
GBY40-26	32	7.2	2	26	2900	1.45	3	
GBY40-26A	32	6.55	1.82	21	2900	1.45	3	
GBY40-40	32	7.2	2	40	2900	2.53	5.5	
GBY40-40A	32	6.55	1.82	32	2900	2.53	5.5	
GBY50-16	40	14.4	4	16	2900	1.18	3	
GBY50-16A	40	13.1	3.64	13	2900	1.18	3	
GBY50-25	40	14.4	4	25	2900	1.96	4	
GBY50-25A	40	13.1	3.64	20	2900	1.96	4	
GBY50-40	40	14.4	4	40	2900	3.73	7.5	
GBY50-40A	40	13.1	3.64	33	2900	3.73	7.5	
GBY65-16	50	28.8	8	16	2900	2.16	5.5	
GBY65-16A	50	26.2	7.28	13	2900	2.16	4	
GBY65-25	50	28.8	8	25	2900	3.56	7.5	
GBY65-25A	50	26.2	7.28	21	2900	3.56	7.5	
GBY65-40	50	28.8	8	40	2900	6.04	15	
GBY65-40A	50	26.2	7.28	33	2900	6.04	15	
GBY80-15	65	54	15	15	2900	3.34	7.5	
GBY80-15A	65	49.1	13.65	12	2900	3.34	7.5	
GBY80-24	65	54	15	24	2900	5.43	11	
GBY80-24A	65	49.1	13.65	20	2900	5.43	11	
GBY80-38	65	54	15	38	2900	9.64	22	
GBY80-38A	65	49.1	13.65	31	2900	9.64	18.5	
GBY100-23	80	100.8	28	23	2900	9.25	18.5	
GBY100-23A	80	91.8	25.5	18	2900	9.25	18.5	
GBY100-37	80	100.8	28	37	2900	14.73	30	
GBY100-37A	80	91.8	25.5	31	2900	14.73	30	

☆ FY 系列液下泵



型号意义



性能参数表

型 号	出口直径 mm	流量		扬程 m	转速 r/min	功率(kw)		液下长度mm
		m ³ /h	L/s			轴功率	电机功率	
25FY-16	25	3.6	1	16	2900	0.713	1.5	500 至 2500
25FY-16A	25	3.27	0.91	13	2900	0.713	1.5	
25FY-25	25	3.6	1	25	2900	1.16	2.2	
25FY-25A	25	3.27	0.91	20	2900	1.16	2.2	
25FY-41	25	3.6	1	41	2900	2.51	4	
25FY-41A	25	3.27	0.91	33	2900	2.51	3	
40FY-16	32	7.2	2	16	2900	0.78	2.2	
40FY-26A	32	6.55	1.82	13	2900	0.78	1.5	
40FY-26	32	7.2	2	26	2900	1.45	3	
40FY-26A	32	6.55	1.82	21	2900	1.45	3	
40FY-40	32	7.2	2	40	2900	2.53	5.5	
40FY-40A	32	6.55	1.82	32	2900	2.53	5.5	
50FY-16	40	14.4	4	16	2900	1.18	3	
50FY-16A	40	13.1	3.64	13	2900	1.18	3	
50FY-25	40	14.4	4	25	2900	1.96	4	
50FY-25A	40	13.1	3.64	20	2900	1.96	3	
50FY-40	40	14.1	4	40	2900	3.73	7.5	
50FY-40A	40	13.1	3.61	33	2900	3.73	5.5	
65FY-16	50	28.8	8	16	2900	2.16	4	
65FY-16A	50	26.2	7.28	13	2900	2.16	3	
65FY-25	50	28.8	8	25	2900	3.56	5.5	
65FY-25A	50	26.2	7.28	21	2900	3.56	5.5	
65FY-40	50	28.8	8	40	2900	6.04	11	
65FY-40A	50	26.2	7.28	33	2900	6.04	11	
80FY-15	65	54	15	15	2900	3.34	7.5	
80FY-15A	65	49.1	13.65	12	2900	3.34	7.5	
80FY-24	65	54	15	24	2900	5.43	11	
80FY-24A	65	49.1	13.65	20	2900	5.43	11	
80FY-38	65	54	15	38	2900	9.64	18.5	
80FY-38A	65	49.1	13.65	31	2900	9.64	15	
100FY-23	80	100.8	28	23	2900	9.25	18.5	
100FY-23A	80	91.8	25.5	18	2900	9.25	15	
100FY-37	80	100.8	28	37	2900	14.73	22	
100FY-37A	80	91.8	25.5	31	2900	14.73	22	

产品概述

FY 系列液下泵是本单位在传统耐腐蚀液下泵基础上，融合瑞士苏尔寿公司同类产品的先进技术，经改进设计而生产的新型泵；该泵取消了其他液下泵普遍采用的机械密封和选用了独特结构的叶轮，使泵高效节能、无泄漏、寿命特长，从而广泛应用于石油、化工、制药、造纸、冶金、污水处理等行业。

产品特点

1. 泵为立式结构，外形美观，直接安装在被输送介质的储存器上，无额外占地面积，从而降低了基建投入。
2. 取消了机械密封，解决了其它液下泵因机械密封容易磨损而须经常维修的烦恼，节约了泵的运行成本，提高了工作效率。
3. 采用独特的离心式双平衡叶轮，供输送不含固体颗粒等清洁的介质，振动噪音特低，效率高：采用开式双平衡叶轮，供输送不清洁带有固体颗粒及短纤维的液体，运行平稳、不堵塞。

拆卸与装配

1、如更换或检查叶轮，可关闭出口阀门，卸去法兰连接螺栓和底板连接螺栓，用起重工具将泵吊出容器。

2、将底板垂直在固定的支架上，卸去泵体的所有螺栓，取出泵盖和叶轮螺母，用双锤轻击泵体，即可卸下叶轮。

3、更换滚动轴承则底板不动，只要卸去电机及相应支架，卸去泵联轴器、压盖、圆螺母，取出轴承体。

4、装配与拆卸的次序相反，注意轴上配件的同心度。

安装、使用、维修

1、泵组装后，盘动联轴器，看是否转动灵活。检查是否有金属磨擦声，各部件螺母是否旋紧。

2、检查泵轴和电机轴的同心度，上下联轴器外圆左右差数不得超过 0.1mm，联轴器端面间隙保持 1~2.5mm。

3、泵的吸入口到容器底部之间距离为吸入口径的 2~3 倍。泵体与器壁距离应大于口径的 2.5 倍。

4、泵的出液管路，应另设支架支撑，其重量不允许支撑在泵上。

5、检查电机的旋转方向，使泵的旋转方向符合指示方向。

6、关闭出口管路上的闸阀，接通冷却水管。

7、起动电机，慢慢开启出口管闸阀到需要的位置，投入正常运转。

8、经常检查泵和电机的情况，轴承温升不应超过 75℃，轴承盒内应加足够黄油。

浓硫酸泵耐腐蚀性能

介质名称	浓度%	温度℃
硫酸	80~98	25~50
硫酸	大于 102	25~60

玻璃钢系列产品耐腐蚀性能

介质名称	浓度%	使用温度℃
盐 酸	任 意	120
盐酸(气体)		40~60
硫 酸	35左右	80~110
硫 酸	4~5	80~110
硝 酸	5~10	常温
乙 酸	98~99	常温
乙 酸	30 ≤30	100 120
氯乙酸	70	-10~120
磺 酸	30	80~100
乳 酸	80	100
苯酚磺酸液	70~80g / L	60±2
芒 硝	硫酸钠d=1.3	90~95
硫氰酸钠	51	120
含氯化铵水蒸气		100
氯化铵饱和溶液	PH7~9	110~150
盐 水	饱和	-10~120
甲 醇	>98	-10~120
氯 醛	40~98	-10~20
硫酸酯		55
异丙醚	99	常温
乙酸酐	65	90~130
三氧化硫		80
三氯化烷	95	-10~120
苯	90	-10~120
甲苯		-20~110
醋酸含氯离子混合液		80
溴化氢、盐酸、三氯氧磷混合液		80
光气甲苯溶液		-20~110
偶氮二异丁腈原液		110
维纶醛化液	硫酸钠200g / L	68~72
维纶醛化液	硫酸315g / L	68~72
维纶醛化液	甲醛32g / L	68~72
纺丝凝固液	硫酸钠416g / L	45
烃化液含盐酸苯等	PH2	105
苯乙酸、盐酸三氯化铝混合液		95
含10%~15%氯化氢的氯化铵溶液		100~105
污水	PH5.4~9.5	常温

注释：1、本说明书中的耐腐蚀数据仅供选择参考，不做产品验收标准。

2、不在此范围内的介质、浓度、温度可根据用户特殊要求进行腐蚀试验。