

MAGNETIC

DRIVING

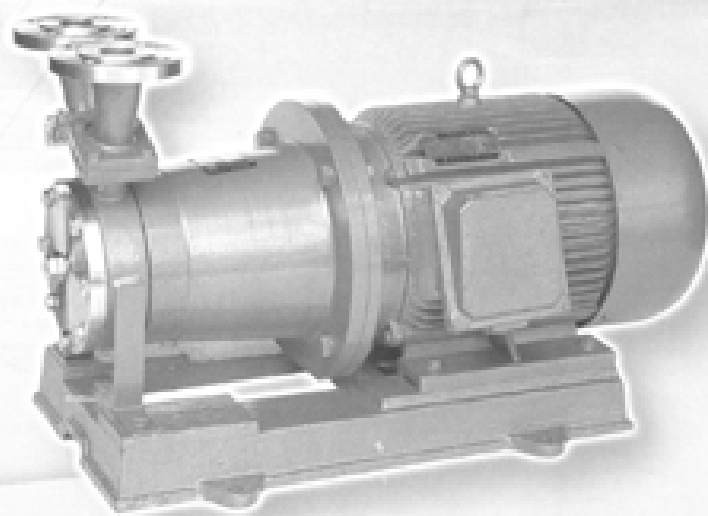
PERIPHERAL

PUMP

# CWB 型磁力传动旋涡泵

CWB MAGNETIC DRIVING PERIPHERAL PUMP

- 产品使用说明书
- Operation Instruction



## 上海奥丰泵阀制造有限公司

销售部地址:上海沪太路555弄3#1503室 销售部电话:021-66581086 66581087  
传 真:021-56554088 网 址:[www.aof-pv.com](http://www.aof-pv.com) 邮 编:200070



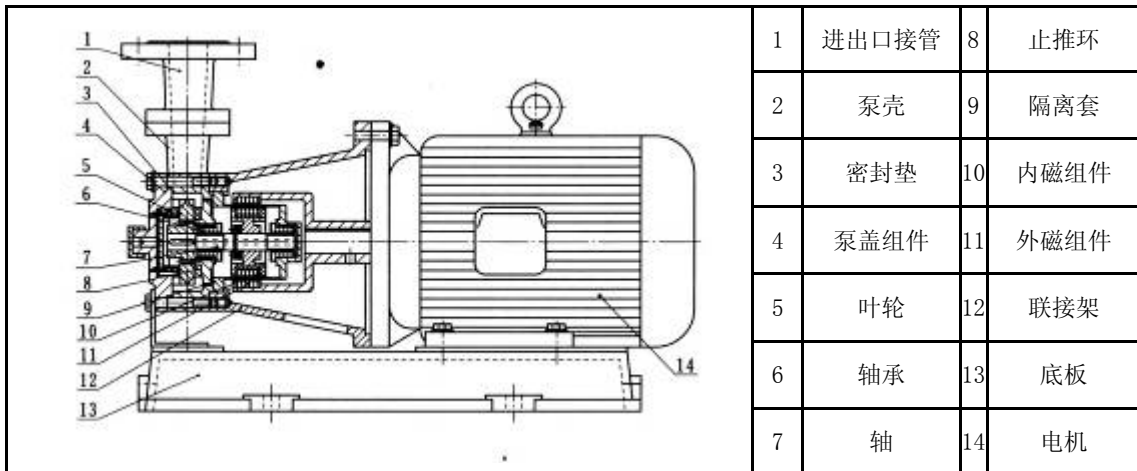
■ 概述

CWB磁力旋涡泵是本公司在多年生产W型旋涡泵的经验基础上进行改型设计的新型旋涡泵。该系列泵采用磁力传动结构，无轴封，保证泵能点滴不漏地输送介质，通过多家用户使用证明，该系列泵既具有旋涡泵的小流量，高扬程的特点，又具有磁力泵无泄漏的优点，因而，深受用户的青睐。泵的过流部件采用 1Cr18Ni9Ti 不锈钢，可无泄漏输送易燃、易爆、剧毒等化学介质。

■ 特点

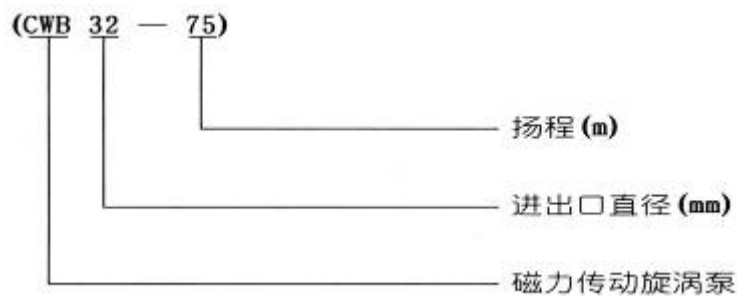
- 1、高扬程、小流量，比转速一般小于 40；
- 2、结构简单、体积小、重量轻；
- 3、具有自润滑回路，提高滑动轴承使用寿命；
- 4、增设冷却回路，及时带走磁涡流热；
- 5、设有叶轮轴向间隙调节机构，可随时调整间隙，确保泵的长期正常运转。
- 6、随输送介质黏度增加，泵的效率急剧下降；因而介质黏度应不大于  $5 \times 10^{-6} \text{m}^2 / \text{s}$ 。

■ 结构示意图



■ 型号与意义

例如：

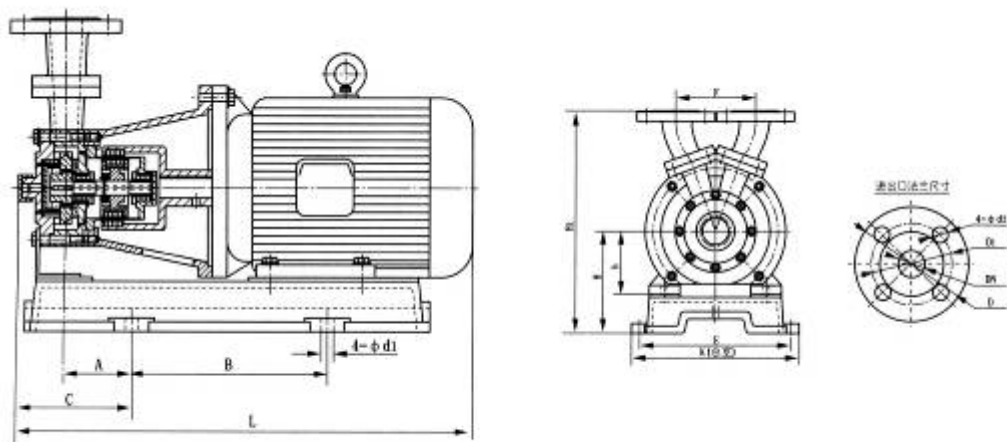




■ 性能参数表

型号	流量 (m <sup>3</sup> /h)	扬程 (m)	转速 (r/min)	电机功率 (kW)	效率 (%)	允许吸上 高度(m)	叶轮直径 (mm)	重量 (Kg)
CWB20-20	0.72	20	2900	0.75	22	6	65	26
CWB20-40	0.72	40	2900	1.1	18	6	90	32
CWB20-65	0.72	65	2900	1.1	15	6	105	36
CWB25-25	1.44	25	2900	1.1	26	5	75	28
CWB25-40	1.44	40	2900	1.5	24	5	90	40
CWB25-75	1.44	75	2900	4	20	5	110	55
CWB32-30	2.88	30	2900	2.2	28	5	90	38
CWB32-50	2.88	50	2900	3	26	5	100	52
CWB32-75	2.88	75	2900	7.5	22	5	120	76
CWB32-120	2.88	120	2900	11	18	4.5	140	95
CWB40-40	5.4	40	2900	4	30	4	100	70
CWB40-90	5.4	90	2900	11	26	3.5	130	105
CWB50-45	9	45	2900	17.5	30	4	110	92
CWB65-50	14.4	50	2900	15	35	3.5	120	158

■ 安装尺寸图



销售热线:021-66581086/1087

图文传真:021-56554088



■ 安装尺寸表

型号	A	B	C	E	F	K	L	h	H	H1	DN	D	D1	φ d1	φ d2
CWB20-20	31	210	86	125	92	200	440	80	130	2J70	20	90	65	13.5	11
CWB20-40	43	210	58	140	102	200	458	80	130	284	20	90	65	13.5	11
CWB20-65	48	260	108	140	110	200	486	90	153	313	20	105	75	13.5	13.5
CWB25-25	45	210	104	140	120	235	462	80	130	330	25	115	85	13.5	13.5
CWB25-40	49	260	110	140	120	235	488	90	153	353	25	115	85	13.5	13.5
CWB25-75	25	328	93	190	128	242	606	112	175	386	25	115	85	13.5	13.5
CWB32-30	52	260	118	140	150	290	522	90	153	368	32	140	100	13.5	17.5
CWB32-50	28	328	100	160	150	290	614	100	163	378	32	140	100	18	17.5
CWB32-75	100	295	169	320	150	356	684	132	212	42J7	32	140	100	18	17.5
CWB32-120	96	486	173	380	160	416	878	160	240	468	32	140	100	18	17.5
CWB40-40	30	328	104	190	160	310	618	112	175	443	40	150	110	13.5	17.5
CWB40-90	96	486	173	380	160	416	878	160	240	508	40	150	110	18	17.5
CWB50-45	104	295	177	320	1J70	356	692	132	212	462	50	165	125	18	17.5
CWB65-50	82	486	159	380	190	416	878	160	240	520	65	185	145	18	17.5

■ 磁力泵的安装和使用

- (一)磁力泵应水平安装，不宜竖立，对于特殊要求垂直安装的情况，电机务必朝上。
- (二)当抽吸液面高于泵轴心线时，起动前打开吸入管道阀门即可，若抽吸液面低于泵轴心线时，管道需配备底阀。
- (三)泵使用前应进行检查，电机风叶转动要灵活，无卡住及异常声响，各紧固件要紧固。
- (四)检查电机旋转方向是否与磁力泵转向标记一致。
- (五)泵起动前先打开进出口阀门，待泵进入正常工作状态后，再将排出阀调到所需开度
- (六)泵停止工作前，应先全开排出阀门，然后停机再关闭吸入管阀门。

■ 磁力泵的使用注意事项

- (一)因磁力泵轴承的冷却和润滑是靠被输送的介质，所以绝对禁止空运转，同时避免在工作中途停电后再启动时所造成时空载运转。
- (二)被输送介质中，若含有固体颗粒，泵人口要加过滤网：如含有铁磁质微粒，需加磁性过滤器。
- (三)泵在使用中环境温度应小于 40℃，电机温升不得超过 75℃
- (四)被输送的介质及其温度应小于 100℃，密度不大于 1600kg / m<sup>3</sup>，粘度不大于 5 × 10<sup>-6</sup>m<sup>2</sup>IsB9 不含硬颗粒和纤维的液体。
- (五)对于输送液为易沉淀结晶的介质，使用后应及时清洗，排净泵内积液。

销售热线:021-66581086/1087

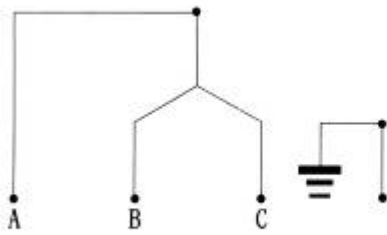
图文传真:021-56554088



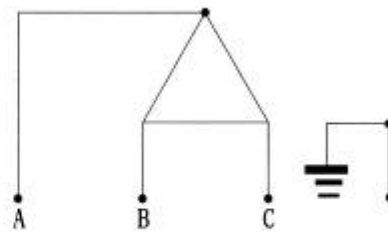
(六)磁力泵运行 1500 小时后，应拆检轴承和端面动环的磨损情况，若轴承和轴套的间隙大于 0.5-1mm，叶轮轴向窜动 1.5-2mm 时，应更换轴承和轴向动环。

(七)本系列泵在使用时必须由专业人员进行安装，安装时必须有效接地，详见接线图。

(八)本系列泵内外联轴器采用高性能永磁材料，可能对下列器件产生潜在危害，请将下列器件与本系列泵保持距离。如：心脏起搏器、信用卡、磁卡、计算器、计算机磁盘、手表等。



星型接线图



角型接线图

■ 磁力泵的故障与排除方法

故障形式	产生原因	排除方法
泵不出水	1.水泵反转 2.进水管漏气 3.泵腔蓄水太少 4.电压太高，启动时联轴器打滑 5.吸程太高	1.改变电机接线 2.杜绝漏气 3.增加蓄水量 4.调正电压 5.降低泵安装位置
流量不足	1.吸人管径太小 2.流道阻塞 3.扬程过高 4.转速太低	1.调换进水管 2.清洗流道 3.开大出水阀 4.恢复额定转速
扬程过低	1.流量过大 2.转速太低	1.关小出水阀 2.恢复额定转速
噪音太大	1.轴严重磨损 2.轴套严重磨损 3.驱动磁钢杯与隔离套接触	1.更换泵轴 2.更换轴套 3.拆除泵头重新组装
漏液	密封圈损坏	更换密封圈