

IS、IR XI LIE DAN JI LI XIN BENG

IS、IR 系列单级离心泵

使用说明书

SHI YONG SHUO MING SHU



上海奥丰泵阀制造有限公司

销售部地址:上海沪太路555弄3#1503室 销售部电话: 021-66581086 66581087
传 真:021-56554088 网 址:www.aof-pv.com 邮 编:200070



■ 用途及特点

IS、IR型泵是卧式 单级单吸清水离心泵，供吸送清水及物理化学性质类似水不含固体颗粒的液体。它广泛适用于工农业及城市、排水、消防供水等。

IS、IR 型泵系根据国际标准 IS02858 所规定的性能和尺寸设计，其技术标准均向国际标准靠拢，达到国际先进水平。它是我国推广的节能泵类产品之一。本泵结构简单，性能可靠，体积小，重量轻，抗汽蚀性能好，电耗低，使用维修方便。

IS、IR 型泵通用性广，全系列共 140 种规格，但只用四种轴；同一规格的轴，轴承，轴封，叶轮紧固件等均能互换；全系列泵的悬架也只有四种。

泵转速分为 2900 和 1450 转 / 分两种。

性能如下：2900 转 / 分	1450 转 / 分
最大流量：240 米 ³ / 分	400 米 ³ / 分
最高总扬程：125 米	55 米

最高转速：3500 转 / 分(用于 60 调波电源时，叶轮直径有所减少)

最高工作温度：80℃

允许吸入管路压力 0.3MPa，泵的最高使用压力 1.6MPa。

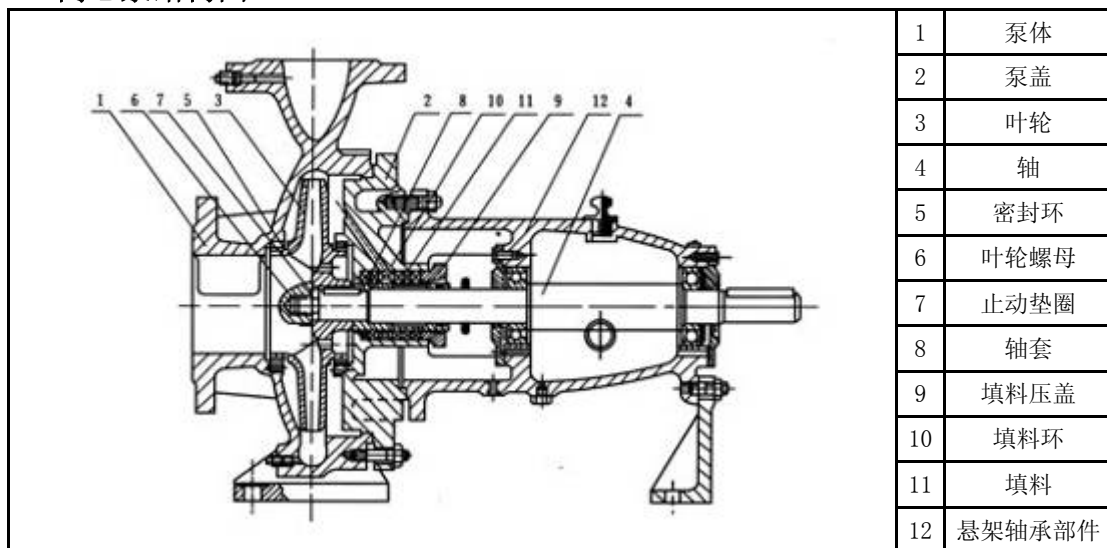
■ 型号意义说明



■ 结构说明

本泵为后开式，拆开泵盖和叶轮时不需拆卸吸水和排出管路。悬架内装有两个滚珠轴承，用机器油或润滑脂润滑。泵通过弹性联轴器由电动机直接驱动。蜗室、脚、进水法兰和出水法兰铸成一个整体。

■ 离心泵结构图



销售热线:021-66581086/1087

图文传真:021-56554088



■ 工作性能表

型号	转速n	流量Q		扬程 H(m)	效率 h(%)	功率(kw)		必需汽蚀 (NPSH) (M)	叶轮 名义 直径 (mm)	可代替老产品型号
	(r / min)	(m ³ / h)	(L / s)			轴功率pa	电机功 率			
50-32-125	2900	7.5 12.5 15	2.08 3.47 4.17	20	60	1.13	2.2	2.0	130	11/2BA-611/2B-17
	1450	3.75 6.3 7.5	1.04 1.74 2.08	5	54	0.16	0.55	2.0		
50-32-125A	2900	6.72 11.2 13.4	1.86 3.11 3.74	16	60	0.81	1.1		116.5	11/2BA-6A
	1450	3.36 5.6 6.7	0.93 1.56 1.86	4	54	0.04	0.22			11/2B17A
50-32-160	2900	7.5 12.5 15	2.08 3.47 4.17	32	54	2.02	3	2.0	158	
	1450	3.75 6.3 7.5	1.04 1.74 2.08	8	48	0.29	0.55	2.0		2DA-8X4
50-32-160A	2900	7.02 11.7 14	1.95 3.25 3.9	28			2.2		148	2DA-8X3
	1450	3.51 5.9 7.02	0.97 1.64 1.95	7	48	0.23	0.40	2.0		
50-32-160B	2900	6.5 10.8 13	1.81 3.01 3.62	24	54	1.32	1.5		137	
	1450	3.25 5.4 6.5		6	48	0.18	0.22			
50-32-200	2900	7.5 12.5 15	2.08 3.47 4.17	50	48	3.45	5.5	2.0	198	2DA-8X6
	1450	3.75 6.3	1.04 1.74	12.5	42	0.51	0.75	2.0		

销售热线:021-66581086/1087

图文传真:021-56554088



		7.5	2.08							
50-32-200A	2900	7.02	1.95							
		11.7	3.25	44	48	2.91	4	2.0	185.5	2DA-8X5
		14	3.9							
50-32-200B	1450	3.51	0.97							
		5.9	1.64	11	42	0.33	0.55	2.0		
		7.02	1.95							
50-32-200B	2900	6.53	1.81							
		10.81	3.01	38	48	2.34	3	2.0	172.5	2DA
		3.1	3.63							
50-32-250	1450	3.26	0.91							
		5.4	1.5	9.5	42	0.4	0.55	2.0		
		6.53	1.81							
50-32-250	2900	7.5	2.08							
		12.5	3.47	80	38	7.16	11	2.0	250	40D40X2
		15	4.17							
50-32-250A	1450	3.75	1.04							
		6.3	1.74	20	32	1.07	1.5	2.0		2DA-8X9
		7.5	2.08							
50-32-250A	2900	7.02	1.95							
		11.7	3.25	70	38	5.87	7.5	2.0	234	2DA-8X8
		14	3.9							
50-32-250B	1450	3.51	0.97							
		5.9	1.64	17.5	32	0.88	1.5	2.01		
		6.53	1.81							
50-32-250B	2900	6.53	1.81							
		10.8	3.01	60	38	4.65	5.5	2.0	216.5	2DA-8X7
		13.1	3.63							
65-50-125	1450	3.26	0.91							
		5.4	1.5	15	32	0.69	1.1	2.0		
		6.53	1.81							
65-50-125	2900	15	4.17							
		25	6.9	20	69	1.97	3	2.0	130	2BA-19
		30	48.33							
65-50-125A	1450	7.5	2.08							
		12.5	3.47	5	64	0.27	0.55			2819
		15	4.17							
65-50-125A	2900	13.4	3.73							
		22.42	6.22	16	69	1.42	2.2	2.0	116.5	2BA-9A
		6.9	7.46							

销售热线:021-66581086/1087

图文传真:021-56554088



	1450	6.72 11.21 3.4	1.86 3.11 3.73	4	64	0.19	0.22	2.0		2B19A
65-50-160	2900	15 25 30	4.17 6.94 8.33	32	65	3.35	5.5	2.0	158.5	2BA-6
	1450	7.5 12.5 15	2.08 3.47 4.17	8	60	0.45	0.75	2.0		2831
65-50-160A	2900	14 23.4 28	3.89 6.5 6.48	28	65	2.73	4	2.0	148	2BA-6A
	1450	7 11.7 14	1.94 3.25 3.89	7	60	0.37	0.55	2.0		2B31h

■ 工作性能表

型号	转速 n (r/min)	流量Q		扬程 H (m)	效率 h (%)	功率(kw)		必需汽蚀余 量 (NPS' H) r (m)	叶轮 名义 直径	可代替老 产品型号
		(m ³ /h)	(l / S)			轴功率 pa	电机功 率			
65-50-160B	2900	13 21.7 26	3.62 6.03 7.23	24	65	2.19	3	2.0	137.5	2BA-6B
	1450	6.5 10.8 13	1.8 3.01 3.62	6	60	0.29	0.40	2.0		2B31B
65-40-200	2900	15 25 30	4.17 6.94 8.33	50	60	5.67	7.5	2.0	200	50D-8×6
	1450	7.5 12.5 15	2.08 3.47 4.17	12.5	55	0.77	1.1	2.0		
65-40-200A	2900	14 23.4 28	3.89 6.5 6.48	44	60	4.67	5.5	2.0	187.5	50D-8×5
	1450	7 11.7 14	1.94 3.25 3.89	11	55	0.63	0.75	2.0		
65-40-200B	2900	13 21.7 26	3.62 6.03 7.23	38	60	3.76	4	2.0	174.5	50D-8×4

销售热线:021-66581086/1087

图文传真:021-56554088



	1450	6.5 10.8 13	1.8 3.01 3.62	9.5	55	0.51	0.55	2.0		
65-40-250	2900	15 25 30	4.17 6.94 8.33	80	50	10.89	15	2.0	254	2DA-8×9
	1450	7.5 12.5 15	2.08 3.47 4.17	20	46	1.48	2.2	2.0		
65-40-250A	2900	14 23.4 28	3.80 6.5 6.48	70	53	8.42	11	2.0	237.5	50D-8×9
	1450	7 11.7 14	1.94 3.25 3.89	17.5	48	1.17	2.2	2.0		
65-40-250B	2900	13 21.7 26	3.62 6.03 7.23	60	53	6.7	7.5	2.0	220	50D-8×7
	1450	6.5 10.8 13	1.8 3.01 3.62	15	48	0.9	1.1	2.0		
65-40-315	2900	15 25 30	4.17 6.94 8.33	125	40	21.3	30	2.5	315	50D-32×4
	1450	7.5 12.5 15	2.08 3.47 4.17	32	37	2.94	4	2.5		
65-40-315A	2900	14.3 23.9 28.7	3.98 6.64 7.96	114	40	18.6	22	2.5	301	
	1450	7.17 11.9 14.3	1.99 3.32 3.98	28.5	37	2.57	4	2.5		
65-40-315B	2900	13.6 22.7 27.2	3.78 6.3 7.56	103	40	15.9	18.5	2.5	286	50D-32×3
	1450	6.8 11.3 13.6	1.89 3.15 3.78	25.8	37	2.2	3	2.5		
65-40-315C	2900	12.8	3.57	92	40	11.5	15	2.5		

销售热线:021-66581086/1087

图文传真:021-56554088



		21.4 52.7	5.94 7.14							
	1450	6.43 10.7 12.8	1.78 2.97 3.57	23	37	1.85	2.2	2.5	270	
80-65-125	2900	30 50 60	8.33 13.9 16.7	20	75	3.6	5.5	3.0	137	3BA-3
	1450	15 25 30	4.17 6.94 8.33	5	71	0.48	0.75	2.5		3B19
80-65-125A	2900	27.3 44.7 54.5	7.57 12.4 15.2	16	75	2.72	4	3.0	124.5	3BA-13A
	1450	13.6 22.4 27.3	3.79 6.22 7.57	4	71	0.36	0.55	2.5		3819A
80-65-160	2900	30 50 60	8.33 13.9 16.7	32	73	5.97	7.5	2.5	168	3BA-9
	1450	15 25 30	4.17 6.93 8.33	8	69	0.79	1.5	2.5		3B33
80-65-160A	2900	28 46.8 56	7.78 13 15.6	28	73	4.87	5.5	2.5	157	3BA-9A
	1450	14 23.4 28	3.9 6.5 7.78	7	69	0.64	0.75	2.5		3833A

■ 工作性能表

型号	转速 n (r / min)	流量Q		扬程 H (m)	效率 n (%)	功率(kw)		必需汽蚀 余量 (NPSH) r (m)	叶轮 名义 直径 (mm)	可代替老 产品型号
		(m ³ / h)	(l / S)			轴功率 pa	电机功 率			
80-65-160B	2900	26	7.21	24	73	3.36	4	2.5	145.5	3BA-9B
		43.3 52	12 14.5							
	1450	13	3.6	6	69	0.51	0.55	2.5		2B33B
		21.7 26	6.03 7.21							

销售热线:021-66581086/1087

图文传真:021-56554088



80-50-200	2900	30. 50 60	8.33 13.9 16.7	50	69	9.87	15	2.5	202	3BA-6
	1450	15 25 30	4.17 6.94 8.33	125	65	1.31	2.2	2.5		3B57
80-50-200A	2900	28.1 46.8 56.3	7.82 13 15.7	44	69	8.15	11	2.5	189.5	3BA-6A
	1450	14.1 23.4 28.1	3.91 6.5 7.82	11	65	1.081	1.5	2.5		3B57A
80-50-200B	2900	26.1 43.3 52.3	7.62 12 14.6	38	69	6.55	7.5	2.5	176	3BA-6B
	1450	13.1 21.7 26.1	3.63 6.03 7.26	9.5	65	0.87	1.1	2.5		3B57B
80-50-250	2900	30 50 60	8.33 13.9 16.7	80	63	17.3	22	2.5	250	100D-16×5
	1450	15 25 30	4.17 6.94 8.33	20	60	2.27	3	2.5		4DA-8×5
80-50-250A	2900	28.1 46.8 56.3	7.82 13 15.7	70	63	14.2	18.5	2.5	234	
	1450	14.1 23.4 23.1	3.91 6.5 7.82	17.5	60	1.86	3	2.5		
80-50-250B	2900	26.1 43.3 52.3	7.26 12 14.6	60	63	11.2	15	2.5	216.5	100D-16×4
	1450	13.1 21.7 26.1	3.63 6.03 7.26	15	60	1.47	2.2	2.5		4DA-8×4
80-50-315	2900	30 50 60	8.33 13.9 16.7	125	54	31.5	37	2.5	315	100D-16×8
	1450	15	4.17	32	52	4.19	5.5	2.5		4DA-8×8

销售热线:021-66581086/1087

图文传真:021-56554088



		25 30	6.94 8.33							
80-50-315A	2900	28.7 47.7 57.3	7.96 13.3 15.9	114	54	26.3	30	2.5	301	100D-16×6
	1450	14.3 23.8 28.7	3.98 6.62 7.96	28.5	52	3.66	5.5	2.5		4DA-8×6
80-50-315B	2900	27.2 45.4 54.5	7.56 12.6 15.2	103	54	23.6	30	2.5	286	
	1450	13.6 22.7 27.2	3.79 6.3 7.56	25.8	52	3.14	5.5	2.5		
80-50-315C	2900	25.7 42.9 51.4	7.14 11.9 14.3	92	54	17	22	2.5	270	
	1450	12.9 21.4 25.7	3.57 5.94 7.14	23		2.63	4	2.5		
100-80-125	2900	60 100 120	16.7 27.8 33.3	20	78	7.0	11	4.5	139	4BA-18
	1450	30 50 60	8.33 13.9 16.7	5	75	0.91	1.5	2.5		4820
100-80-125A	2900	53.7 89.4 107	15 24.8 29.8	16	78	5.03	7.5	4.5	124.5	4BA-18A
	1450	26.9 44.7 53.7	7.46 12.4 15	4	75	0.65	0.75	2.5		4820A
100-80-160	2900	60 100 120	16.7 27.8 33.3	32	78	11.2	15	4.0	170	4BA-12
	1450	30 50 60	8.33 13.9 16.7	8	75	1.45	2.2	2.5		4B35
100-80-160A	2900	56.1	15.6	28	78	9.16	11	4.0	159	4BA-12A



		112	31.1							
	1450	28 46.8 56.1	7.79 13 15.6	7	75	1.19	1.5	2.5		4B35A
100-80-160B	2900	50 83.5 100	13.9 23.2 28	22.3	78	6.95	7.5	4.0	142	4BA-12B

■ 工作性能表

型号	转速 n (r/min)	流量Q		扬程 H (m)	效率 n (%)	功互		必需汽蚀 余量 (NPSH)r (m)	叶轮名 义直径 (mm)	可代替老 产品型号
		(m ³ / h)	(l / S)			轴功率 pa	&(kw) 电机功 率			
100-80-160B	1450	25	6.96	5.6	75	0.85	1.1	2.5		4B35
		41.8	11.6							
		50	13.9							
100-65-200	2900	60	16.7	50	76	17.9	22	3.6	203	4BA-8A
		100	27.8							
		120	33.3							
	1450	30 50 60	8.33 13.9 16.7	12.5	73	2.33	4	2.0		4860A
100-65-200A	2900	56.1	15.6	44	76	14.2	18.5		190.5	4BA-8B
		93.5	26							
		112	31.1							
	1450	28 46.8 56.1	7.79 13 15.6	11	73	1.93	3			4B60B
100-65-200B	2900	52.3	14.6	38		9.94	15		177	
		86.6	24.1							
		10.5	29							
	1450	26.2 43.3 52.3	7.26 12 14.6	9.5		1.54	2.2			
100-65-250	2900	60	16.7	80	72	30.3	37	3.8	255	DA1-125×4
		100	27.8							
		120	33.3							
	1450	30 50 60	8.33 13.9 16.7	20	68	4.0	5.5	2.0		
100-65-250A	2900	56.1	15.6	70	72	24.8	30	3.8	238.5	

93.5 26

销售热线:021-66581086/1087

图文传真:021-56554088



		112	31.1							
	1450	28 46.8 56.1	7.79 13 15.6	17.5	68	3.27	4	2.0		
100-65-250B	2900	52.3 86.6 105	14.6 24.1 29	60	72	19.7	22	3.8	221	DA1-125×3
	1450	26.2 43.3 52.3	7.26 12 14.6	15	68	2.6	3	2.0		
100-65-315	2900	60 100 120	16.7 27.8 33.3	125	66	51.6	75	3.6	315.5	125D-25×5
	1450	30 50 60	8.33 13.9 16.7	32	63	6.92	11	2.0		
100-65-315A	2900	57.3 95.5 114	16 26.5 31.8	114	66	45	55	3.6	301.5	
	1450	28.7 47.7 57.3	7.96 13.3 16	28.5	63	6.03	7.5	2.0		
100-65-315B	2900	54.5 90.8 109	15.2 25.2 30.2	103	66	38.6	45	3.6	286.5	125D-25×4
	1450	27.2 45.4 54.5	7.56 12.6 15.2	25.8	63	5.18	7.5	2.0		
100-65-315C	2900	51.4 85.8 103	14.3 23.8 28.6	92	66	32.5	37	3.6	270.5	
	1450	25.7 42.9 51.4	7.14 11.9 14.3	23	63	4.36	5.5	2.0		
125-100-200	2900	120 200 240	33.3 55.6 66.7	50	81	33.6	45	4.5	216	150S-50
	1450	60 100 120	16.7 27.8 33.3	12.5	76	4.48	7.5	2.5		6Sh-9

销售热线:021-66581086/1087

图文传真:021-56554088



125-100-200A	2900	113 187 225	31.2 52 62.5	44	81	27.7	37	4.5	202.5	150S-50A
	1450	56.3 93.5 113	15.7 26 31.2	11	76	3.69	5.5	2.5		6Sh-9A
125-100-200B	2900	105 173 209	29.1 48.1 58.2	38	81	22.3	30	4.5	188.5	150S-50B
	1450	52.4 86.5 105	14.6 24.1 29.1	9.5	76	2.98	4	2.5		
125-100-250	2900	120 200 240	33.3 55.6 66.7	80	78	55.9	75	4.2	255	150S-78
	1450	60 100 120	16.7 27.8 33.3	20	76	7.17	11	2.5		
125-100-250A	2900	113 187 225	31.2 52 62.5	70	78	45.7	55		238.5	
	1450	56.3 93.5 113	15.7 26 31.2	17.5	76	5.87	7.5			

■ 工作性能表

型号	转速 n (r / min)	流量Q		扬程 H (m)	效率 h (%)	功率(kw)		必需汽蚀 (NPSH) r (m)	叶轮 名义 直径 (mm)	可代替老 产品型号
		(m ³ / h)	(l / S)			轴功率 pa	电机功 率			
125-100-250B	2900	105 173 209	29.1 48.1 58.2	60	78	36.4	45		221	
	1450	52.4 86.5 105	14.6 24.1 29.1	15	76	4.67	5.5			
125-100-315	2900	120 200 240	33.3 55.6 66.7	125	75	90.8	110	4.5	317	D155-30 ×4
	1450	60 100	16.7 27.8	32	73	11.9	15	2.2		150D30× 3

销售热线:021-66581086/1087

图文传真:021-56554088



		120	33.3							
125-100-315A	2900	115	31.8							
		191	53.1	114	75	78.9	90		302.5	
		229	63.6							
125-100-315B	1450	57.3	15.9							
		95.5	26.5	28.5	73	10.3	15			
		15	31.8							
125-100-315C	2900	109	30.2							
		182	50.4	103	75	68.1	75		288	
		218	60.6							
125-100-315C	1450	54.5	15.2							
		90.8	25.2	25.8	73	8.92	11			
		109	30.2							
125-100-400	2900	103	28.6							
		172	47.7	92	75	57.4	75		272	
		206	57.2							
125-100-400A	1450	51.4	14.3							
		85.8	23.8	23	73	7.5	11			
		103	28.6							
125-100-400B	1450	60	16.7							
		100	27.8	50	65	21	30	2.5	395	
		120	33.3							
125-100-400A	1450	56.3	15.7							
		93.5	26	44	65	17.3	22	2.5	370.5	
		113	31.2							
125-100-400B	1450	52.4	14.6							
		86.5	24	38	65	13.9	18.5	2.5	344.5	
		150	29.1							
150-125-250	1450	120	33.3							
		200	55.6	20	81	13.5	18.5	3.0	260	6BA-12 6B20
		240	66.7							
150-125-250A	1450	113	31.2							
		187	52	17.5	81	11.1	15	3.0	243.5	6BA-12A 6B20A
		225	62.5							
150-125-250B	1450	105	29.1							
		173	48.1	15	81	8.75	11	3.0	225	6BA-12B 6B20B
		209	58.2							
150-125-315	1450	120	33.3							
		200	55.6	32	79	21.08	30	2.5	325	6BA-8 6B33
		240	66.7							

销售热线:021-66581086/1087

图文传真:021-56554088



150-125-315A	1450	113 187 225	31.2 52 62.5	28	80	17.8	22	2.5	304	6BA-8A 6B33A
150-125-315B	1450	105 173 209	29.1 48.1 58.2	24	80	14.2	18.5	2.5	281.5	6BA-8B 8B33B
150-125-400	1450	120 200 240	33.3 55.6 66.7	50	75	36.3	45	2.8	399.5	
150-125-400A	1450	113 187 225	31.2 52 62.5	44	75	29.9	37	2.8	374.5	
150-125-400B	1450	105 173 209	29.1 48.1 58.2	38	75	24.1	30	2.8	348.5	
200-150-250	1450	240 400 460	66.7 111.1 128	20	82	26.6	37	4.2	275	8BA-18 8818
200-150-250A	1450	225 374 431	62.5 104 120	17.5	82	21.8	30	4.2	57.5	8BA-18A 8B18A
200-150-250B	1450	208 346 398	57.7 96.2 111	15	82	17.2	22	4.2	238	8BA-18B 8B1-8B
200-150-315	1450	240 400 460	66.7 111 128	32	82	42.5	55	3.5	346	8BA-12
200-150-315A	1450	225 374 431	62.5 104 120	28	82	35.4	45	3.5	325.5	8BA-12A
200-150-315B	1450	208 346 398	57.7 96.2 111	24	82	27.9	37		301.5	8BA-12B
200-150-400	1450	240 400 460	66.7 111 128	50	81	67.2	90	3.8	395	
200-150-400A	1450	225 374 431	62.5 104 120	44	81	55.5	75	3.8	370.5	
200-150-400B	1450	208	57.7	38	81	44.6	55	3.8	344.5	

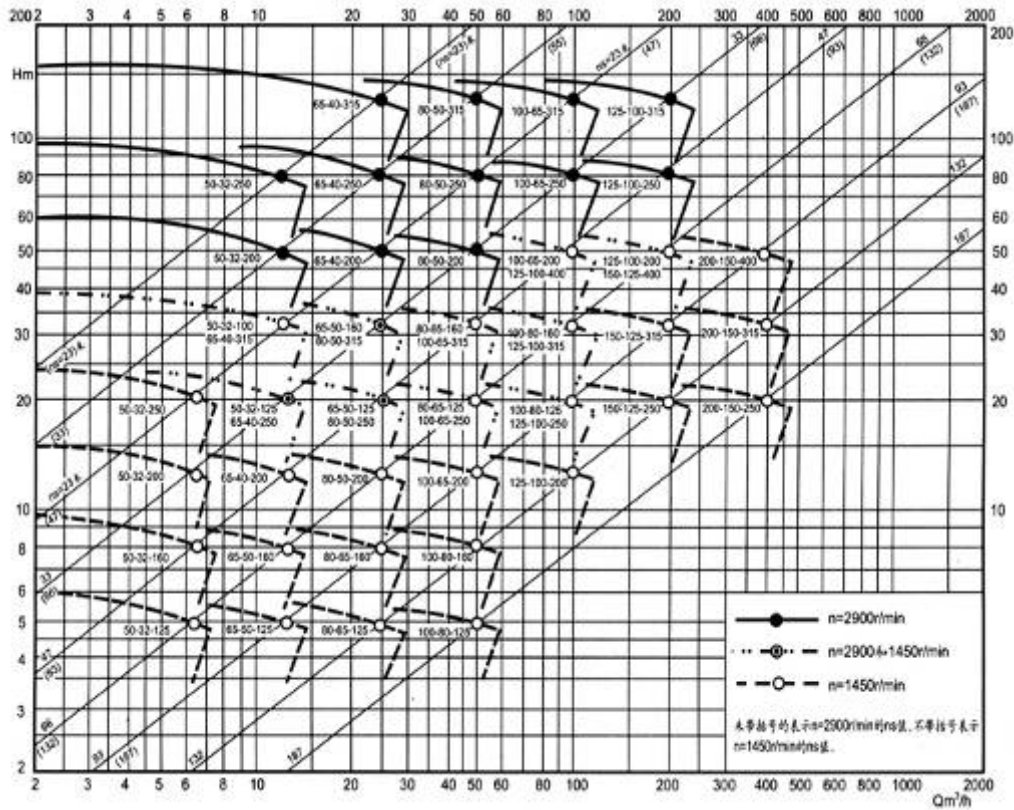
销售热线:021-66581086/1087

图文传真:021-56554088



		346	96.2				
		398	111				

性能范围



水泵结构说明

IS、IR型泵系根据国家标准ISO2858所规定的性能和尺寸设计的, 主要由泵体(1)、泵盖(2)、叶轮(3)、轴(4)、密封环(5)、轴套(8)及悬架轴承部件(1 2)等所组成。

IS、IR型泵的泵体和泵盖的部分, 是从叶轮背面处剖分的, 即通常所说的后开门结构形式。其优点是检修方便, 检修时不动泵体, 吸入管路, 排出管路和电动机, 只需拆下加长联轴器器的中间联接件, 即可退出转子部件, 进行检修。

泵的壳体(即泵体和泵盖)构成泵的工作室、叶轮、轴和滚动轴承等为泵的转子。悬架轴承部件支承着泵的转子部件, 滚动轴承承受泵的径向力和轴向力。

为了平衡泵的轴向力, 大多数泵的叶轮前、后均设有密封环, 并在叶轮后盖板上设有平衡孔, 由于有些泵轴向力不大, 叶轮背面未设密封环和平衡孔。

泵的轴向密封环是由填料压盖(9), 填料环(10), 和填料(11)等组成, 以防止进气或大量漏水。泵的叶轮如有平衡, 则装有软填料的空腔与叶轮吸入口相通, 若叶轮入口处液体处于真空状态, 则很容易沿着轴套表面进气, 故在填料腔内装有填料环通过泵盖上的小孔将泵室内压力水引至填料环进行密封。泵的叶轮如没有平衡孔, 由于叶轮背面液体压力大于大气压, 因而不存在漏气问题, 故可不装填料环。

为避免轴磨损, 在轴通过填料腔的部位装有轴套保护, 轴套与轴之间装有O形密封圈, 以防止沿着配合表面进气或漏水。

泵的传动方式是通过加长弹性联轴器与电动机联结的。泵的旋转方向, 从驱动端看, 为

销售热线:021-66581086/1087

图文传真:021-56554088



顺时针方向旋转。

■ 水泵装配与拆卸

泵在装配前应首先检查零件有无影响装配的缺陷，并擦洗干净，方可进行装配。

- 1、予先可将各处的连接螺栓，丝堵等分别拧紧在相应的零件上。
- 2、予先可将O形密封圈、纸垫、毛毡等分别放置在相应的零件上。
- 3、予先可将密封环和填料、填料环、填料压盖等依次装到泵盖内。

4、将滚动轴承装到轴上，然后装到悬架内，再合上压盖，压紧滚动轴承，并在轴上套上连接螺栓。

5、将轴套装在轴上，再将泵盖装在悬架上，然后再将叶轮、止动垫圈、叶轮螺母等装上并拧紧。最后将上

述组件装到泵体内，并拧紧泵体、泵盖上的连接螺栓。

在上述装配过程中，一些小件如平键、挡油盘、挡水圈轴套内O形密封圈等容易遗漏或装错顺序，应特别注意。

泵拆卸顺序基本上可按装配顺序的反向进行。

■ 水泵安装

泵安装的好坏对泵的运行和寿命有重要影响，所以安装和校正必须仔细进行。泵的外形及安装尺寸。

1、安装和校正：

- (1)清除底座上的油腻和污垢，把底座放在地基上。
- (2)用水平仪检查底座的水平度，允许用楔铁找平。
- (3)用水泥浇灌底座和地脚螺栓孔眼。

(4)水泥干固后应检查底座和地脚螺栓孔眼是否松动，合适后拧紧地脚螺栓，重新检查水平度。

(5)清理底座的支持平面，水泵脚及电机脚的平面，并把水泵和电机安装到底座上去。

(6)联轴器之间应保持一定的间隙，检查水泵轴和电机轴中心线是否一致，可用薄垫片调整使其同心。

测量联轴器的外园上下，左右的差别不得超过0.1 mm，两联轴器端面间隙一周上最大和最小的间隙差别不得超过0.3mm。

2、安装说明：

(1)泵的安装高度，管路的长度、直径、流速应符合计算，力求减少不必要的损失。

(2)长距输送时应取较大的管径，泵的管路应有自己的支架，不允许管路的重量加在泵上，避免把泵压坏。

(3)排出管路如装逆止阀应装在闸阀的外面。

■ 水泵 起动 停止与运转

1、起动：

(1)应在机泵联结前确定是电动机的旋转方向是否正确，泵的运转是否灵活。

(2)关闭吐出管路上的闸阀。

(3)向泵内灌满水，或用真空泵引水。

(4)接通电源，当泵达到正常转速后，再逐渐打开吐出管路上的闸阀，并调节到所需要的工况，在吐出管路上的闸阀关闭的情况下，泵连续工作的时间不得超过3分钟。

2、停止：



- (1) 逐渐关闭吐出管路上的闸阀，切断电源。
- (2) 如环境温度低于0℃，应将泵内水放出，以免冻裂。
- (3) 如长期停止使用，应将泵拆卸清洗上油，包装保管。

3、运转：

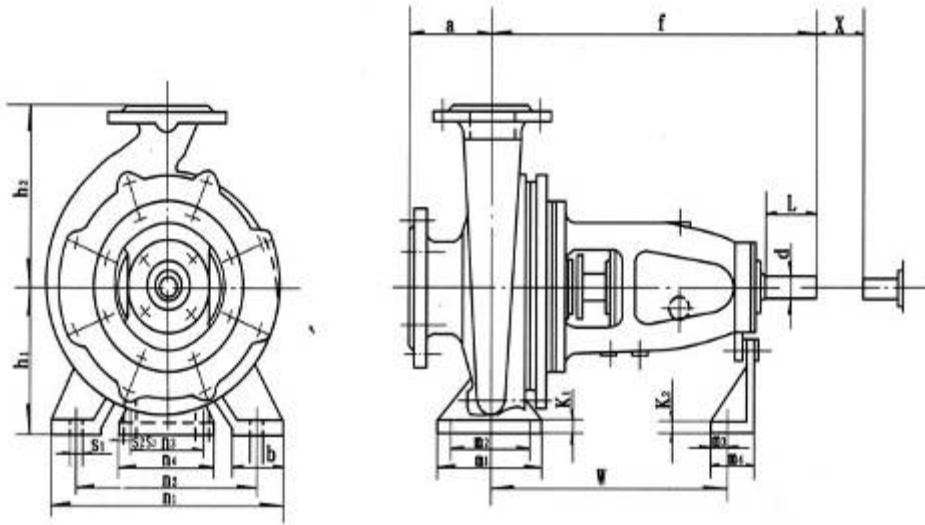
- (1) 在开车及运转过程中，必须注意观察仪表读数，轴承发热，填料漏水和发热及的振动和杂音等是否正常，如果发现异常情况，应即时处理。
- (2) 轴承温度最高不大于80℃，轴承温度不得比周围温度超过40℃。
- (3) 填料正常，漏水应该是少量均匀。
- (4) 轴承油位应保持在正常位置上，不能过高或过低，过低时应及时补充润滑油。
- (5) 如密封环和叶轮配合部位的间隙磨损过大应更换新的密封环。

■ 水泵故障原因及其解决方法

故障	原因	解决方法
1、水泵不吸水，压力表及真空表的指针在剧烈摆动。	注入水泵的水不够，水管或仪表漏气。	再往水泵内注入或拧：紧堵塞漏气处。
2、水泵不吸水，真空表表示高度真空。	低阀没有打开，或已淤塞吸水管阻力太大，吸水管高太大。	校正或更改底阀。清洗或更改泵水管，减低吸水高度。
3、看压力表水泵出水处是有压力，然而水管仍不出水。	出水管阻力太大，旋转方向不对，叶轮淤塞。	检查或缩短水管及检查电机取下水管接头，清洗叶轮。
4、流量低于予计。	水泵淤塞，口环磨损过多。	清洗水泵及管子，更换口环。
5、水泵耗费的功率过大。	填料函压的太紧了，填料函发热，因磨损叶轮坏了，水泵供水量增加。	拧紧填料函，或将填料取出来打方一些，更换叶轮，增加出水管阻力，来降低流量。
6、水泵内部声音反常水泵不水上。	流量太大，吸水管内阻力过大，吸水高度过大，在吸水处有空气渗入，所输送的液体温度过高。	增加出水管内的、阻力以减低流量，检查泵吸入管内阻力，检查底阀减小吸水高度。拧紧堵塞漏气处，降低液体温度。
7、轴承过热。	没有油，水泵轴与电机轴不在一条中心线上。	注油，把轴中心对准。
8、水泵振动。	泵轴与电机轴不在一条中心线上或泵轴斜了。	把水泵和电机的轴中心线对准。



■ 泵及泵脚座尺寸图



■ 泵及泵脚座尺寸表

产品型号	泵				泵脚座													螺栓孔		轴端		间隔		
	a	F	h1	h2	b	m1	m2	m3	m	n1	n2	n3		k1	k2	W	S1	S2	d	L	X			
50-32-125	80	385	112	140	50	100	70	19	60	190	140	110	145	10	285	M12	M12	24	50	100				
50-32-160			132	160						240	190													
50-32-200			160	180						14	370										32	80		
50-32-250	100	500	180	225	65	125	95	25	65	320	250	14	370	32	80									
65-50-125	80	385	112	140	50	100	70	19	60	210	160	110	145	10	285	M12	M12	24	50	100				
65-50-160			132	160						240	190													
65-40-200			160	180						265	212										14	370	32	80
65-40-250	100	500	180	225	65	125	95	25	65	320	250	14	370	32	80									
65-40-315	125		200	250						345	280													
80-65-125	100		385	132						160	50					100	70	19	60	240	190	110	145	10
80-65-160		160		200	265	212	14	370	32	80														
80-50-200		200																						
80-50-250	125	500	180	225	65	125	95	25	65	320	250	14	370	32	80									
80-50-315	225		280	345						280														
100-80-125	100		385	160						180	65					125	95	25	60	280	212	110	145	10
100-80-160		200	24	320	250	14	370	32	80															
100-65-200		500	180	225	25	320	250	110	145	14		370	M12	M12	32					80	140			
100-65-250	125	530	200	250	80	160	120	28	65	360	280	14	370	42	110	M16	M16	32	80	140				
100-65-315			225	280						400	315													

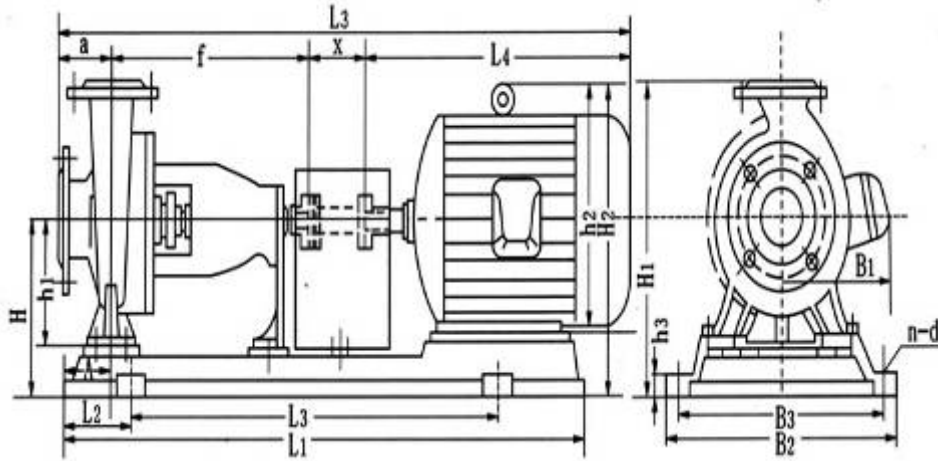
销售热线:021-66581086/1087

图文传真:021-56554088

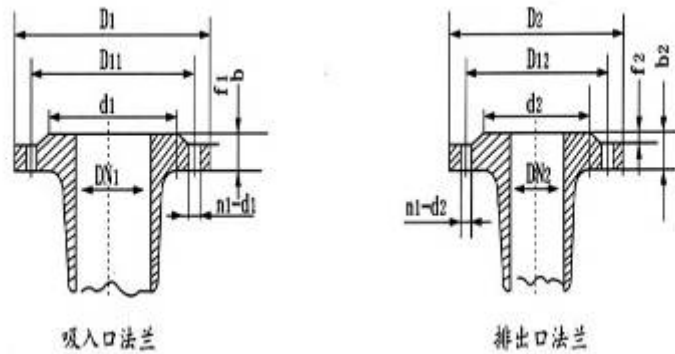


125-100-200	125	500	200	280	80	160	120	25	360	280	110	145	14	370	M16	M12	32	80		
125-100-250			225					28		65					400		315	M20	42	110
125-100-315	140	530	250	315	100	200	150	28	65	500	400	14	370	M20	M12	42	110	140		
125-100-400			280	355						500	400			M16						
150-125-250	140	530	250	355	80	160	120	28	65	400	315	110	145	14	370	M16	M12	42	110	140
150-125-315			280							500	400					M20				
150-125-400			315	400	M20															
200-150-250	160	530	280	375	100	200	150	28	65	500	400	110	145	14	370	M12	42	110	180	
200-150-315		670	315	400				38	38	550	450	140	200	30	500	M20	M16			48
200-150-400				450																

■ 水泵外型及安装尺寸图



■ 水泵吸入口、排出口法兰图、排出口法兰及尺寸表



产品型号	吸入口法兰尺寸							排出口法兰尺寸						
	DN1	D1	D11	d1	b1	f1	n1-d. 1	DN2	D2	D12	d2	b2	f2	n2-d. 2
50-32-125	50	165	125	102	20	3	4-17.5	32	140	100	78	18	2	4-17.5
50-32-160														
50-32-200														
50-32-250														

销售热线:021-66581086/1087

图文传真:021-56554088



65-50-125	65	185	145	122	20	3	4-17.5	50	165	125	102	20	3	4-17.5
65-50-160								40	150	110	88	18	3	4-17.5
65-40-200														
65-40-250														
65-40-315														
80-65-125	80	200	160	133	22	3	8-17.5	65	185	145	122	20	3	4-17.5
80-65-160								50	165	125	102	20	3	4-17.5
80-50-200														
80-50-250														
80-50-315														
100-80-125	100	220	180	158	24	3	8-17.5	80	200	160	133	22	3	8-17.5
100-80-160								65	185	145	122	20	3	4-17.5
100-65-200														
100-65-250														
100-65-315														
125-100-200	125	250	210	184	26	3	8-17.5	100	220	180	158	24	3	8-17.5
125-100-250														
125-100-315														
125-100-400														
150-125-250	150	285	240	212	26	3	8-22	125	250	210	184	26	3	8-17.5
150-125-315														
150-125-400														
200-150-250	200	340	295	268	30	3	12-22	150	285	240	212	26	3	8-22
200-150-315														
200-150-400														

■ 水泵外型及安装尺寸表

产品型号	机座/功率	外型及安装尺寸																					
		A	L1	L2	L3	L4	a	f	X	L5	B1	B2	B3	h1	h2	h3	H	H1	H2	n-d			
50-32-125	80-4/0.55	80	920	170	600	285	80	385	100	850	150	360	320	112	170	25	237	377	327	4-φ18.5			
	80-2/1.1					310				875													
	90S-2/1.5					335				900											115	190	337
	90L-2/2.2					390				350											337		
						350				337													
50-32-160	80-4/0.55	80	920	170	600	285	80	385	100	850	150	360	320	132	170	25	257	417	347	4-φ18.5			
	90S-2/1.5					310				875											155	190	357

销售热线:021-66581086/1087

图文传真:021-56554088



	100L-2/3	920	170	600	380						965	180	390	350	245	25			402							
	112M-2/4				400						985	190			265				410							
	132S-2/5.5				1020						190	660			475				1060	210	450	400	315	30	440	4-φ24
80-65-160	80-4/0.75	920	170	600	285	100	385	100			870	150	155	390	350	170	190	30	285	465	375					
	90S-4/1.1				310						895	920				160					385	4-φ18.5				
	90L-4/1.5				335						920	160				385					4-φ18.5					
	112M-2/4				400						985	190				265					438					
	132S-2/7.5				1020						190	660				475					1060	210	450	400	315	30
80-50-200	90S-4/1.1	920	170	600	310	100	385	100			895	155	155	390	350	190	25	285	485	385						
	90L-4/1.5				335						920	160				245				430						
	100L-4/2.2				380						965	180				245				468						
	132S-2/7.5				1020						190	660				475				1060	210	450	400	315	30	468
	160M-2/15				1140						210	740				600				1185	255	490	440	385	30	300
80-50-250	100L-4/3	1020	190	660	380	125	500	100			1105	180	180	385	30	245	305	530	450	450						
	160M-2/15				600						1325	255				540				490	385	30	340	565	565	
	160L-2/18.5				615						1370	285				540				490	430	590				
	180M-2/22				670						1395	285				540				490	430	590				

■ 水泵外型及安装尺寸表

产品型号	机座功率	外型及安装尺寸																		
		A	L1	L2	L3	L4	a	f	VA	L5	B1	B2	B3	h1	h2	h3	H	H1	H2	n-d
80-50-315	112M-4/4		1140			400				1125	190				265				518	4-φ24
	132S-4/5.5		1160	210	740	475				1200	210	490	440		315	30	365	645	548	
	180M-2/22	95	1290	225	840	670	125	500	100	1395	285	540	490	225	430		385	665	635	
	200L-2/37		1420	250	940	775				1500	310	610	550		475	40	405	685	680	4-φ28
100-80-125	80-4/0.75	95	920	170	600	280	100	385	100	870	150	390	350		170	25	285	465	375	4-φ18.5
	90S-4/1.1					310				895	155				190				385	
	90L-4/1.5					335				920				160						
	132S-4/7.5		1020	190	660	475				1060	210	450	400		315	30			468	4-φ24
	160M-2/11		1140	210	740	600				1185	255	490	440		385		300	480	525	
100-80-160	90L-4/1.5	95	1020	190	660	335	100	500	100	1035	155	450	400	160	190	30	285	485	385	
	100L-2/2.2					380				1080	180				245				430	4-φ24
	160M-2/15		1290	225	840	600				1300	255	540	490		385		320	520	545	
100-65-200	100L-4/3		1140	210	740	380				1120	180	490	440		245		320	545	465	
	112M-4/4					400				1140	190				265				473	
	160M-2/15	95	1290	225	840	600	100	500	140	1340		540	490	180	385	30	340	565	565	4-φ24
	160L-2/18.5					645				1385	225									

销售热线:021-66581086/1087

图文传真:021-56554088



	180M-2/22					670				1410	285				430				590	
100-65-250	100L-4/3		1140	210	740	380	125	500	140	1145	180	490	440	200	245	30	340	590	485	
	112M-4/4					400				1165	190				265				493	
	132S-4/5.5	110	1160			475				1240	210				315				523	4-φ24
	180M-2/22		1290	225	840	670				1435	285	540	490		430		360	610	610	
	200L-2/37		1420	250	940	775				1540	310	610	550		475	40	380	630	655	4-φ28
	132S-4/5.5					475				1270	210				315				568	
	132S-4/7.5		1270	99	840	515				1310		540	490			30	385	665		4-φ24
	160M-4/11			氏 UoU		600				1395	255				385				610	
100-65-315	200L-2/37	110	1420	250	940	775	125	530	140	1570	310	610	550	225	475		405	685	680	
	225M-2/45					815				1610	345				530				730	
	250M-2/55		1620	290	1060	930				1725	385	660	600		575	40	425	705	750	4-φ28
	280S-2/75		1820	320	1200	1000				1795	410	730	670		640				785	
	112M-4/4		1140			400				1165	190				265				493	
	132S-4/5.5			210	740	475				1240		490	440				340	620		
	132S-4/7.5		1160			515				1280	201				315	30			523	4-φ24
125-100-200	180M-2/22	110	1290	225	840	670	125	500	140	1435	285	540	490	200	430		360	640	610	
	200L-2/37					775				1540	130				475				655	
	225M-2/45		1420	250	940	815				1580	345	610	550		530	40	380	660	685	4-φ28

■ 水泵外型及安装尺寸表

产品型号	机座 /功率	外型及安装尺寸																		
		A	L1	L2	L3	L4	a	f	X	L5	B1	B2	B3	h1	h2	h3	H	H1	H2	n-d
125-100-250	132S-4/5.5		1270	225	840	475	140	530	140	1285	210	540	490	225	315	30	385	665	568	4-φ24
	132M-4/7.5					515				1325										
	160M-4/11					600				1410	255				385				610	
	200L-2/37	110	1420	250	940	775				1585	310	610	550		475	40	405	685	680	4-φ28
	225M-2/45		1620	290	1060	875				1625	345				530		425	705	730	
	225M-2/55					930				1740	385	660	600		575				750	
	280S-2/75		1820	320	1200	1000				1810	410	730	670		640				785	
125-100-315	160M-4/11	110	1270	225	840	600	140	530	140	1410		540	490			30	410	725	635	4-φ24
	160L-4/15		1420	250	940	645				1455	255	610	550		385	40	430	745	655	4-φ28
	280S-2/75		1820	320	600	1000				1810	410	730	670	250	640		450	765	810	
	280M-2/90					1050				1860										
	315S-2/110					1190				2000	460	800	740		760				895	
125-100-400	160L-4/15	130	1620	290	1060	645	140	530	140	1455	255	660	600	280	385	40	480	835	705	4-φ28

销售热线:021-66581086/1087

图文传真:021-56554088



	180M-4/18.5					670				1480	285				430			730		
	180L-4/22					710				1520										
	200L-4/30					775				1585	310				475			755		
150-125-250	160M-4/11		1270	225	840	600				1410		540	490		30	410	765	635	4-φ24	
	160L-4/15	110	1420	250	940	645	140	530	140	1455	255	610	550	250	385	40	430	785	635	4-φ28
	180M-4/18.5					670				1480	285				430			680		
150-125-315	180M-4/18.5	130	1620	290	1060	670	140	530	140	1480	285	660	600	280	430	40	480	835	730	4-φ28
	180L-4/22					710				1520										
	200L-4/30					775				1585	310				475			755		
150-125-400	200L-4/30	130	1620	290	1060	775	140	530	140	1580	310	660	600	315	475	40	515	915	790	4-φ28
	225S-4/37					820				1630	345				530			820		
	225M-4/45					845				1655										
200-150-250	180L-4/22	130	1620	290	1060	710	160	670	180	1580	285	660	600	280	430	40	480	855	730	4-φ28
	200L-4/30					775				1645	310				475			755		
	225M-4/37					820				1690	345				530			785		
200-150-315	200L-4/30	130	1820	320	1200	775	160	670	180	1785	310	730	670	315	475	40	515	915	790	4-φ28
	225S-4/37					820				1830	345				530			820		
	225M-4/45					845				1855										
	250M-4/55					930				1940	385				575			840		
200-150-400	225N-4/45	130	1840	320	1200	845	160	670	180	1855	345	730	670	315	530	40	515	965	820	4-φ28
	250M-4/55					930				1490	385				575			840		
	280S-4/75					1000				2010	410				640			875		
	280M-4/90					1050				2060										

销售热线:021-66581086/1087

图文传真:021-56554088