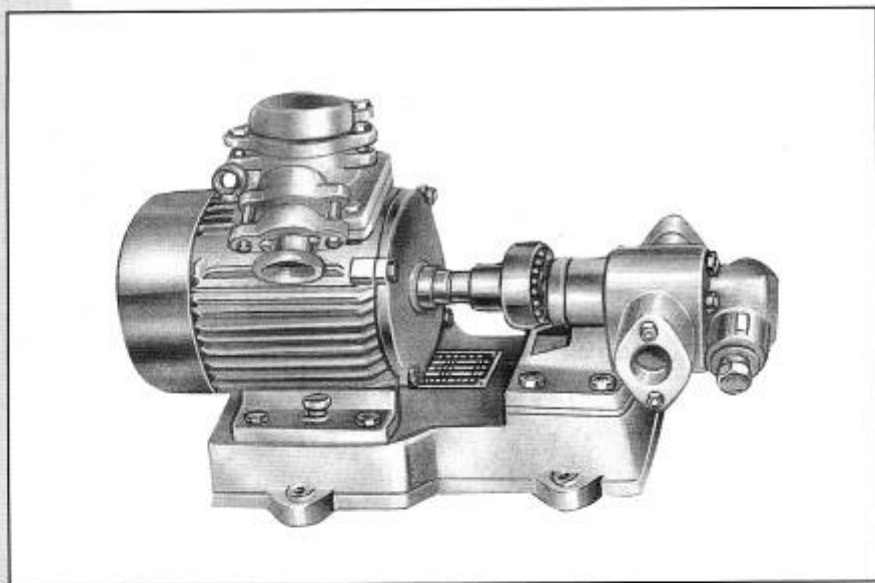


齿轮式输油泵

KCB.2CY型系列



上海奥丰泵阀制造有限公司

销售部地址:上海沪太路555弄3#1503室 销售部电话:021-66581086 66581087
传 真:021-56554088 网 址:www.aof-pv.com 邮 编:200070

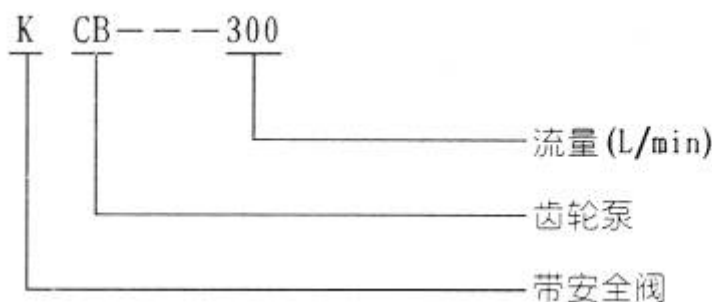


■ 用途说明

1、本泵适用于输送各种油类。如重油、柴油、润滑油。配用铜齿轮可输送内点低液体。如汽油、苯等。本单位还生产不锈钢齿轮泵可输送饮料和腐蚀性的液体。

2、本泵不适用于含硬质颗粒或纤维的，适用粘度为 $5 \times 10^{-5} - 1.5 \times 10^3 \text{ m}^2 / \text{s}$ 。温度不高为 70°C ，如需输送高温液体，请使用耐高温齿轮泵。可输送 300°C 以下液体。

■ 型号意义



■ 性能规格

型号	吸入及	排出流量	排出	吸入	容积效率 (%)	配三相异步电动机		
	排出管 口径(可)	(L / min)	压力 (MPa)	高度 (m)		功率 (KW)	型号	转速(同步) (r/min)
KCB-18.3 (2CY-1.1 / 14.5-2)	3 / 4"	18.3	1.45	5	≥ 85	1.5	Y9011-4	1500
KCB-33.3 (2CY-2 / 14.5-2)	3 / 4"	33.3	1.45	5	≥ 85	99	Y10012-4	1500
KCB-55 (2CY-5 / 3.5-2)	1	55	0.33	5	≥ 85	1.5	Y9011-4	1500
KCB-83.8 (2cy-5 / 3.3-2)	1 1 / 2"	83.3	0.33	5	≥ 85	99	Y10012-4	1500
KCB-200 (2CY-12 / 10-2)	2"	200	0.33	5	≥ 85	5.5	Y132S-4	1500
KCB-300 (2CY-18 / 6-2)	3"	300	0.33	5	≥ 85	5.5	Y132M2-6	960 1000
KCB-483.3 (2CY-29 / 3.6-2)	3"	483.3	0.33	5	≥ 85	7.5	Y132M-4	1400①1500
KCB-633 (2CY-29 / 3.6-2)	4"	633	0.28	5	≥ 85	11	Y1601-6	960 1000
KCB-960 (2CY-60 / 3-2)	4"	960	0.3	5	≥ 85	18.5	Y1801-4	1500
2CY-100 / 3-2	6"	1666.6	0.3	5	≥ 85	30	Y250M-8	750
2CY-120 / 3-2	6"	2000	0.3	5	≥ 85	30	Y250M-8	750
2CY-150 / 7-2	6	2500	0.7	5	≥ 85	55	Y315S-8	750

销售热线:021-66581086/1087

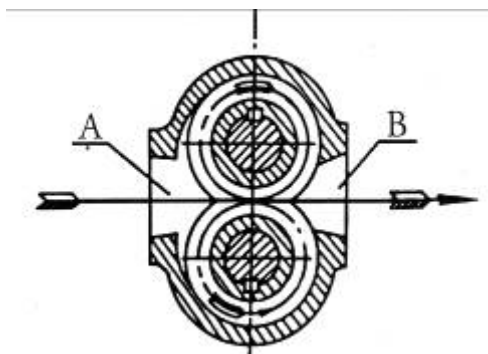
图文传真:021-56554088

<http://www.aufine-pv.com>



■ 工作原理

KCB、2CY齿轮输油泵在泵体中装有一对回转齿轮，一个主动，一个被动，依靠两齿轮的相互啮合，把泵内的整个工作腔分两个独立的部分。A为吸入腔，B为排出腔。泵运转时主动齿轮带动被动齿轮旋转，当齿化从啮合到脱离时在吸入侧(A)就形成局部真空，液体被吸入。被吸入的液体充满齿轮的各个齿谷而带到排出侧(B)，齿轮进入啮合时液体被挤出，形成高压液体并经泵的排出口排出泵外。



■ 结构及特性

1、结构

1. 本型泵是卧式回转泵。主要有泵体、齿轮、轴承座、安全阀、轴承及密封装置等机件组成。
2. 泵体、轴承座等为灰铸铁件，齿轮用优质碳素钢材制作。亦可根据用户特殊需要用铜材料或不锈钢材料制作。
3. 轴承座上有填料函室，起轴向密封作用。2CY100 / 3, 2CY120 / 3, 2CY150 / 3, KCB-300~960 型泵采用骨架密封装置。轴承采用单列向心球轴承。KCB-18. 3~83. 3 型泵采用三个耐油橡胶圈和中间衬隔的一个挡圈组成，调节压紧盖上的两只螺母来调节密封的程度，轴承采用铜基粉末含油轴承。另外，本系列泵均可采用填料密封以弹性好，耐高温和低温、化学性质稳定且有自润滑性能的柔性石墨做为填料。
4. 泵内装有安全阀、当泵或排出管道发生故障或误开排出阀门完全关闭而产生高压和高压冲击时安全阀就会自动打开。卸除部分或全部的高压液体回到低压腔，从而对泵及管道起到安全保护作用。
5. 用弹性联轴器直接与驱动电机联接。并安装在公共铸铁底盘上。

2、特性

1. 本型泵结构简单紧凑。使用和保养方便，
2. 本系列泵具有良好的自吸性，每次开泵前不须灌入液体，
3. 本型泵的润滑是靠输送的液体而自动达到。故日常工作时无须另加润滑油。
4. 利用弹性联轴器传递动力可以补偿因安装时所引起的微小偏差。在泵工作中受到不可避免的液压冲击时，能起到改好的缓冲作用。

■ 使用注意事项

1、安装

1. 安装前应检查泵在运输中是否受到损坏，如电机是否受潮、泵进出口的防尘盖是否损坏

销售热线:021-66581086/1087

图文传真:021-56554088

<http://www.aufine-pv.com>



而使用污物进入泵腔内部等。

2. 安装管道前应先对管道内壁用清水或蒸汽清洗干；争。安装时应避免使管道的重量由泵来承担；以免影响泵的精度。
3. 管道各联接部位不得漏气、漏液，否则会发生吸不上液体的现象。
4. 为防止颗粒杂质等污物进入泵内，应在吸人口安装金属过滤网。

2、泵工作前的检查

1. 泵的各紧固件是否牢固。
2. 主动轴是否运转灵活。
3. 进出管道的阀门是否打开，
4. 泵的旋转方向是否符合要求!(若从泵端向电机看，旋转方向为逆时针)。

3、泵工作时的维护

1. 注意泵的压力及真空表的读数应符合该泵所规定的技术规范以内。
2. 注意填料函的工作。若发生泄漏，视其程度将压紧盖拧紧(不允许拧得过紧，以免填料函剧烈发热和密封圈迅速磨损)。
3. 当泵在运转中有不正常的噪音或温升过高时：应立即停止泵的工作，进行拆检。
4. 一般情况下：不得任意调整安全阀；如需调整时要用仪器校正；使安全阀的封阀压力分别为 KCB-18. 3 型、

KCB-33.3 型为 1.7MPa, KCB-55 型、KCB-83.3 型、KCB-300 型、KCB-483.3 型为 0.45MPa。
 KCB200、三种泵分别为 0.45MPa、0. 8MPa、1. 4MPa、2CY100 / 3, 2CY120 / 3, 2CY150 / 7, 分别为 0. 45b1Pa, 0. 8MPa。

4、泵工作地停止

1. 切断电源
2. 关闭进出管道阀门

■ 常见故障及排除方法

现象	产生原因	排除方法
不排油或排油量少	<ol style="list-style-type: none"> 1. 吸人高度超过额定值 2. 吸人管道漏气 3. 旋转方向不对 4. 吸入管道堵塞或阀门关闭 5. 安全阀卡死或研伤 6. 液体温度低而粘度增大 	<ol style="list-style-type: none"> 1. 提高吸人液面 2. 检查各接合处, 最好加否棉等密封材料加以密封。 3. 接泵的所示方向纠正 4. 检查管道是否堵塞, 阀门是否全开 5. 拆开安全阀清洗并用细研磨砂研磨阀孔, 使用吻合。 6. 予热液体, 如不可能, 则降低排出压力或减少排出流量。
密封漏油	<ol style="list-style-type: none"> 1. 轴封处未调整好 2. 密封圈磨损而间隙增大 3. 机械密封动静球的磨擦面损坏或有毛刺、划痕等缺陷 4. 弹簧松弛 	<ol style="list-style-type: none"> 1. 重新调整 2. 适量拧紧调节螺母或更换密封圈 3. 更换动静环或重新研磨 4. 更换弹簧



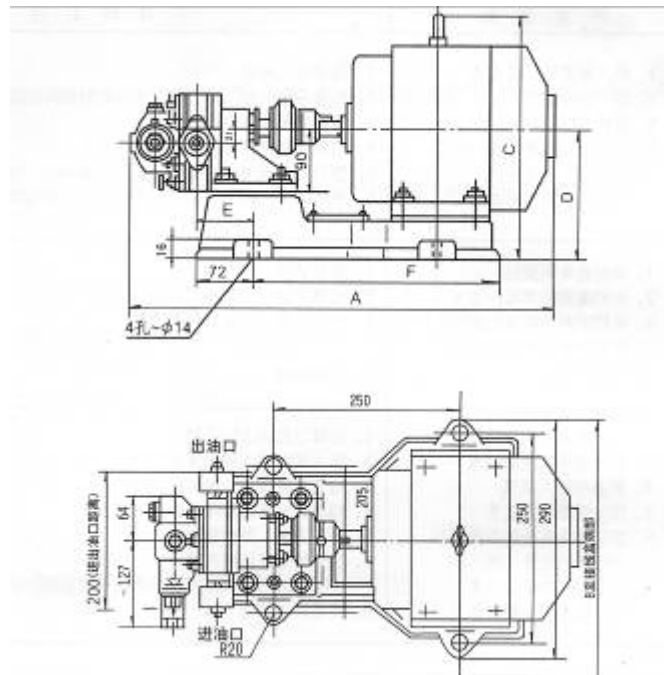
噪音或振动大	1. 吸人管或过滤网堵塞	1. 消除过滤网上的污物
	2. 吸人管伸入液面较浅	2. 吸人管应伸入液池深左右
	3. 管道内进入空气	3. 检查各联接处，使其密封。
	4. 排出管道阻力太大	4. 检查排出管道及阀门是否堵塞
	5. 齿轮轴承或侧板严重磨损	5. 拆下清洗，并修整缺陷或更换
	6. 回转部份发生干涉	6. 拆下检查并排除故障
	7. 吸人液体的粘度太大	7. 进行粘度测定并根据表二中第一现象第六条处理
	8. 吸人高度超过额定值	8. 提高吸人液面

■ 易损件明细表

名称	材料	件数	备注
密封圈	进口骨架油封	2	输送油温300℃以下配用进口油封或柔性石墨
密封圈	耐油骨架油封	2	规格：KCB83.3以下<22×35×6.5>，KCB300以下35×56×12>，KCB960以下<40×62×12>，2CY150 / 3以下<60×90×157>
密封圈	柔性石墨	2	
轴承	滚动轴承3612	4	配用2CY100 / 3~2CY150 / 7
轴承	滚动轴承308	4	配用KCB633-KCB960
轴承	SF-139×35×32	4	配用KCB200-KCB300
轴承	SF-125×22×30	4	配用KCB18.3-KCB83.3
安全阀弹簧	中II钢丝	1	

泵出厂时不附带上列易损坏，如需备件请在订货单中说明，

■ 外型尺寸图



销售热线:021-66581086/1087

图文传真:021-56554088

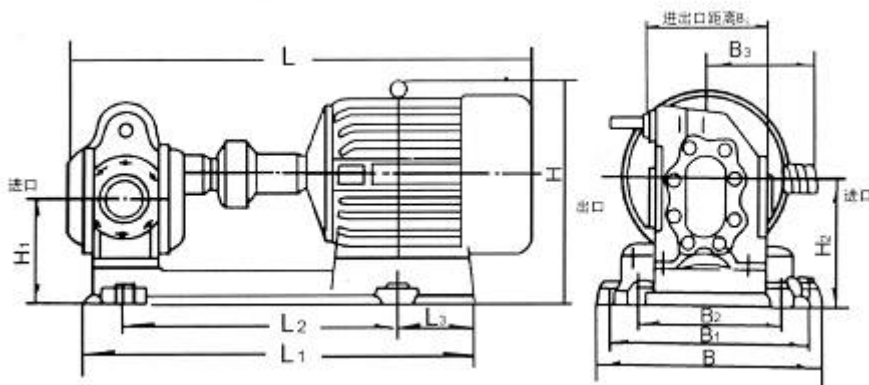
<http://www.aufine-pv.com>



型号	电动机		A	B	C	D	E	G “	F
	型号	功率							
KCB18.3-2 (2CY-1.1 / 14.5-2)	Y-901-4	1.5	583	300	230	130	79	3/4”	335
KCB33.3-2 (2CY-2 / 14.5-2)	Y-10011-4	2.2	618	325	285	140	79	3 / 4”	365
KCB55-2 (2CY-3.3 / 3.3-2)	Y-901-4	1.5	588	300	230	130	86.5	1”	335
KCB83.3-2 (2CY-5 / 3.3-2)	Y-10011-4	2.2	658	325	285	140	99	1 1 / 2”	365

KCB200, KCB300, KCB483.3, KCB633, KCB960, 2CY100 / 3, 2CY120 / 3, 2CY150 / 3 型泵的外形见图

■ 安装尺寸图



型号	L	L1	L2	L3	H	H1	H2	B	B1	B2	B3	B4
KCB-300 (2CY-18 / 6-2)	880	770	470	160	423	198	240	430	370	320	210	240
KCB-483.8 (2CY-29 / 3.6-2)	880	770	470	160	423	198	240	430	370	320	210	240
KCB-200 (2CY-12 / 10-2)	800	705	450	116	415	187	225	390	340	250	210	法兰: 205 丝扣: 295
KCB-633 (2CY-60 / 3-2)	1150	995	649	215	540	250	305	505	440	325	247	290
KCB-960 (2CY-60 / 3-2)	1190	1030	675	220	555	260	315	510	440	325	247	290
2CY100 / 3-2	1460	1446	931.5	274.5	922	387	475	490	440	370	406	398
2CY120 / 3-2	1460	1446	931.5	274.5	922	387	475	490	440	370	406	398
2CY150 / 3-2	1790	1614	1071	303	952	387	475	628	578	370	508	398

销售热线:021-66581086/1087

图文传真:021-56554088

<http://www.aufine-pv.com>