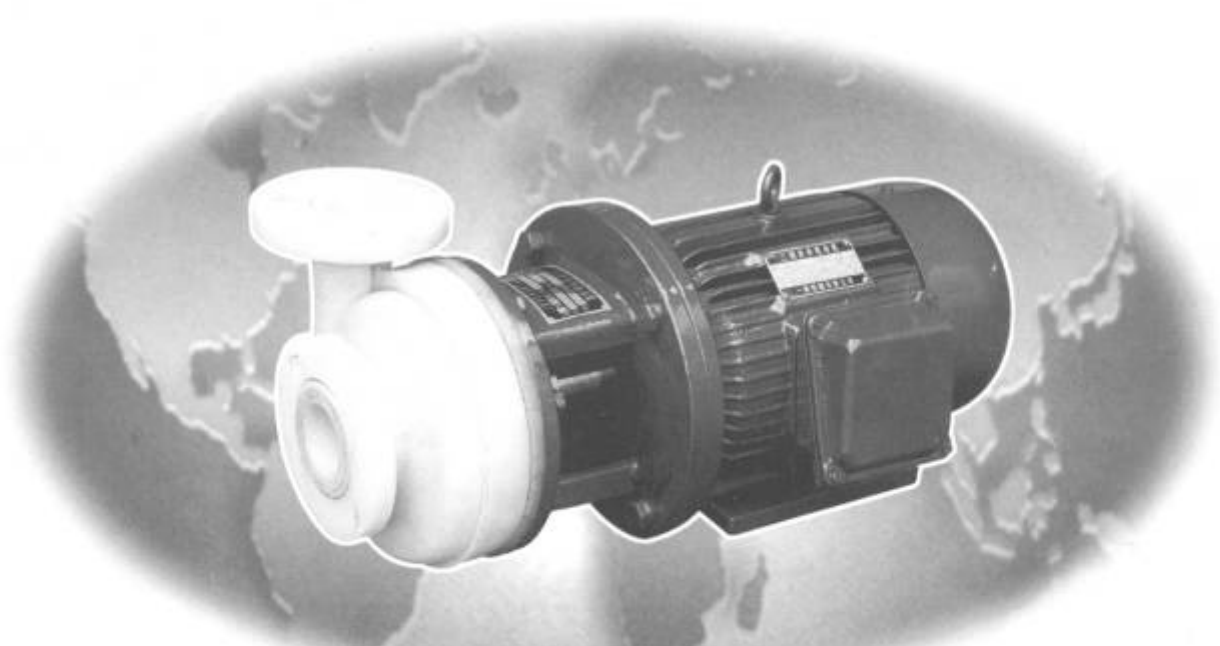


# PF 型 强耐腐蚀离心泵



PF XING

QIANGNAI FUSHI LIXIN BENG

## 上海奥丰泵阀制造有限公司

销售部地址:上海沪太路555弄3#1503室 销售部电话:021-66581086 66581087  
传 真:021-56554088 网 址:[www.aof-pv.com](http://www.aof-pv.com) 邮 编:200070



### ■ 产品概述

PF (FS) 型**强耐腐蚀化工离心泵**，其泵体泵盖，叶轮及其输送介质接触的零件均采用聚偏氟乙烯或增强聚丙烯模压加工或注塑加工而成。聚偏氟乙烯塑料具有机械强度高(见附表I)，耐腐蚀性能好(见附表II)是国际上应用较广的工程塑料之一。

PF (FS) 型化工泵能满足输送-50℃-80℃温度条件下的多种浓度硫酸、盐酸、硝酸、醋酸、磷酸、铬酸、草酸、氢氟酸和碱液、有机溶剂、氧化剂等化学介质、是化工、氯碱、化肥、染料、试剂、农药、制药、电镀、环保等工业部门输送不含颗粒的腐蚀性介质的节能型泵。

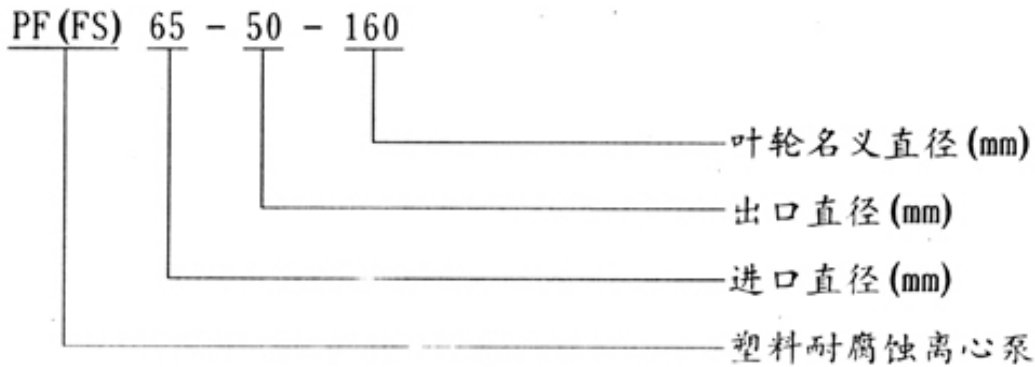
### ■ 产品结构

PF (FS) 型系列化工泵为直联式结构，由泵体及托架与电机法兰联接，托架支承泵体，叶轮通过轴与电机直联。该系列泵的特点：结构简单紧凑、零件少、性能好。

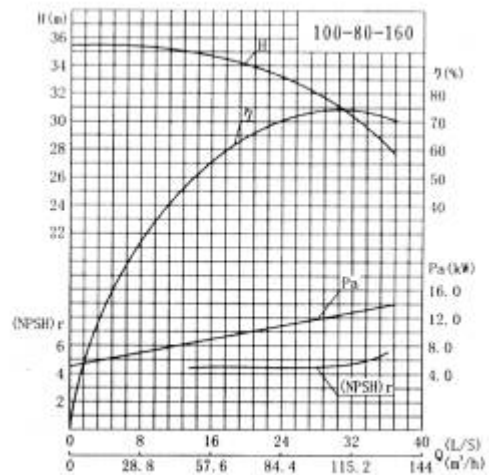
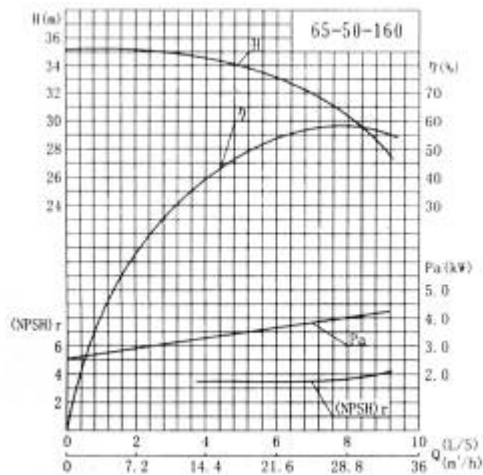
泵的旋转方向，自吸入口向电机方向看为顺时针方向旋转，泵出口垂直向上。

泵的密封，选用聚四氟乙烯(F4)波纹管，外装式耐腐蚀机械密封。

### ■ 型号意义



### ■ 性能曲线图





■ 性能参数表

型号	转速2900r / min				转速1450r / min				吸上高度 m
	流量 m <sup>3</sup> / h	扬程m	效率	配用电机 kw	流量 m <sup>3</sup> / h	扬程m	效率 $\eta$	配用电机 KW	
PF (FS) 25-20-120	2	15	40	1.1					
	1.5	20	41						
PF (FS) 32-25-125	6.5	15	51	1.5					
	5	20	50						
PF (FS) 40-32-125	10	15	50	2.2	5	3.75	39	1.1	3
	7.5	20	55		3.75	5	40		
PF (FS) 50-40-145	16	28	58	3	8	7	50	1.5	5
	20	26	61		10	6.5	54		
	25	24	63		12.5	6	55		
PF (FS) 65-50-160	15	34	44	5.5	7.5	8.5	50	2.2	5
	25	32	57		12.5	8	60		
	30	30	59		15	7.5	60		
PF (FS) 80-65-160	30	36	50	7.5	15	9	55	3	S
	50	32	67		25	8	69		
	60	28	65		30	7.2	68		
PF (FS) 100-80-160	60	36	70	11	30	9.2	67	4	5
	100	32	78		50	8	75		
	120	28	75		60	6.8	71		

■ 产品装配

- 1.将托架与电机法兰连接，拧紧螺栓。
- 2.将机械密封静环均匀地固定在泵盖上，用洁净纱布擦净静环，在其端面上涂少许机油，将叶轮套入装好的静环泵盖内，而后将动环组装在接轴上。
- 3.把装好的叶轮泵盖装在托架上，并将叶轮接轴套入电机轴内，拧紧螺栓防止松动。
- 4.把泵体、泵盖装在托架上，均匀地拧紧螺栓，并用手盘动叶轮轴，应无轻重，无摩擦为佳。
5. PF (FS) 型化工泵安装尺寸(见表二)。

■ 使用注意事项

1. 开车：
  - (1)若泵安装高于液体平面，进口底部需装底阀(单向止回阀)，使用时应向泵内灌满液体(引水)。
  - (2)检查电机运转方向是否与泵的转向标牌相同，禁止反向运转。
  - (3)打开管路上阀门和压力表，启动电机用阀门开启大小来调节泵的流量和压力。
  - (4)机械密封在正常工作情况下，允许泄漏量<5 毫升 / 时，在端面下部自然滴下，用小容器受之。



- (5) 泵的正常运转时，严禁中途断液烧坏密封和部件。  
 (6) 如发现振动或其它不正常现象时，应停车检查(按表三检查排除)。

2. 停车:

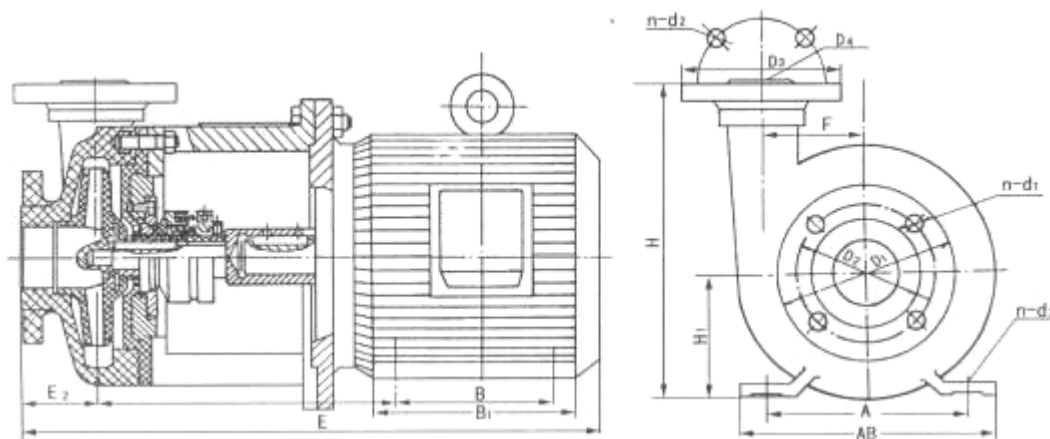
- (1) 停车前及时关闭出口阀，防止液体倒灌。  
 (2) 当环境温度低于；液体凝固点时，应放净泵内液体。  
 (3) 如果长期停止使用泵时应拆洗清理，装配并封闭进出口。

3. 机械密封:

- (1) 机械密封适用于清洁的，无悬浮颗粒介质中使用。  
 (2) 装配前应对泵体、叶轮、密封腔冲洗干净，严格检查动环，静环端面，不允许有任何细微的划伤，并用洁净的纱布揩擦干净并涂上一层清洁的机油。  
 (3) 正确调整弹簧的压缩量，不宜太紧或太松，使之既有一定的压紧力，又能轻快灵活的转动。  
 (4) 拆卸机械密封应仔细，严防撞击损坏动静环密封面

■ 安装尺寸表

型号	泵外形尺寸										进口法兰			出口法兰			n-d3
	H	H1	E2	E1	E	B	B1	A	AB	F	D1	D2	n-d1	D3	D4	n-d2	
PF (FS) 25-20-120	180	80	50	192	342	100	130	125	165	0	100	75	4-φ12	90	65	4-φ12	4-10
PF (FS) 32-25-125	210	90	60	214	508	100	130	140	180	72	120	90	4-φ12	100	75	4-φ12	4-10
PF (FS) 40-32-125	210	90	60	214	508	125	155	140	180	72	130	100	4-φ14	120	90	4-φ14	4-12
PF (FS) 50-40-145	240	100	60	225	542	140	176	160	205	80	140	110	4-φ14	130	100	4-φ14	4-12
PF (FS) 65-50-160	282	132	75	260	651	140	200	216	280	90	160	130	4-φ14	140	110	4-φ14	4-12
PF (FS) 80-65-160	292	132	54	270	630	140	200	216	280	108	185	150	4-φ14	160	130	4-φ14	4-12
PF (FS) 100-80-160	330	160	60	283	730	210	270	254	330	115	205	170	4-φ16	185	150	4-φ16	4-15





■ 故障及排除

故障原因	排除方法
流量不足 1泵过流部份零件损坏 2转速不足 3吸入或输出口部份堵塞	1更换零件 2检查电压、电机是否正常 3清除淤塞部份
扬程不足 1叶轮损坏 2转速不足 3输液内含有气体	1更换叶轮 2检查电压、电机是否正常 3降低液体温度或增加灌注压力
功率过载 1介质比重过大 2流量超过使用范围 3产生机械摩擦	1更换较大功率电机 2按使用范围工作 3检查调整或更换磨损部件
出液量小或 者不出液体 1 电机转向不对 2吸入管漏气 3输送易挥发的液体灌注量不足	1调整相位 2清洗泵及管路，检查吸入管路，重新装配 3增加灌注压力
密封泄漏 1动静环磨擦面不平直 2端面磨损严重 3密封零件尺寸不又寸造成歪斜 4材料选用不当而腐蚀 5密封烧坏，密封腔负压 6后端架变形，静压环不平	1磨擦面细磨抛光 2更换磨损零件 3检查零件尺寸 4改变材料 5更换密封零件，密封腔负压时增大进口压力 6修平
泵内有杂音 或泵振动 1叶轮轴与电机轴不同心 2流量超过使用范围。产生汽蚀 3输送液体中有气体 4腐蚀引起转子体不平衡	1校正轴心位置 2验证泵选型是否得当。是否按泵使用范围运转 3降低液体温度或增加灌注压力 4更换腐蚀元件