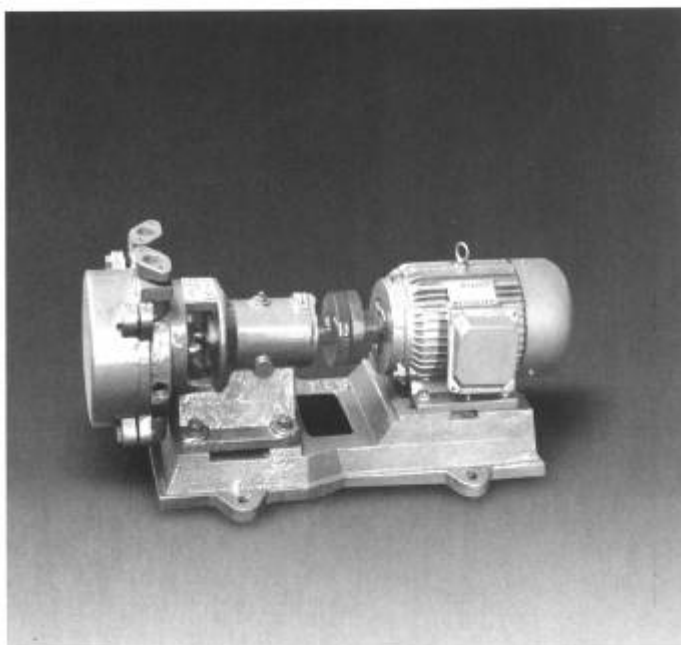


SZB 系列

水环式真空泵

SZB Series Water Rounding Vacuum Pump



使用说明书  USE SPECIFICATION

上海奥丰泵阀制造有限公司

销售部地址: 上海沪太路555弄3#1503室 销售部电话: 021-66581086 66581087
传 真: 021-56554088 网 址: www.aof-pumps.com 邮 编: 200070



■ 概 述

SZB 型悬臂水环式真空泵适用抽吸空气或不溶于水、不含固体颗粒、无腐蚀性气体最高真空度可达 85%，特别适合于大型水泵引水用。

目前制造的本型号泵有：SZB-4、SZB-8。其中 4(8) 表示当水银柱高为 520 毫米时的气量(升 / 秒)。

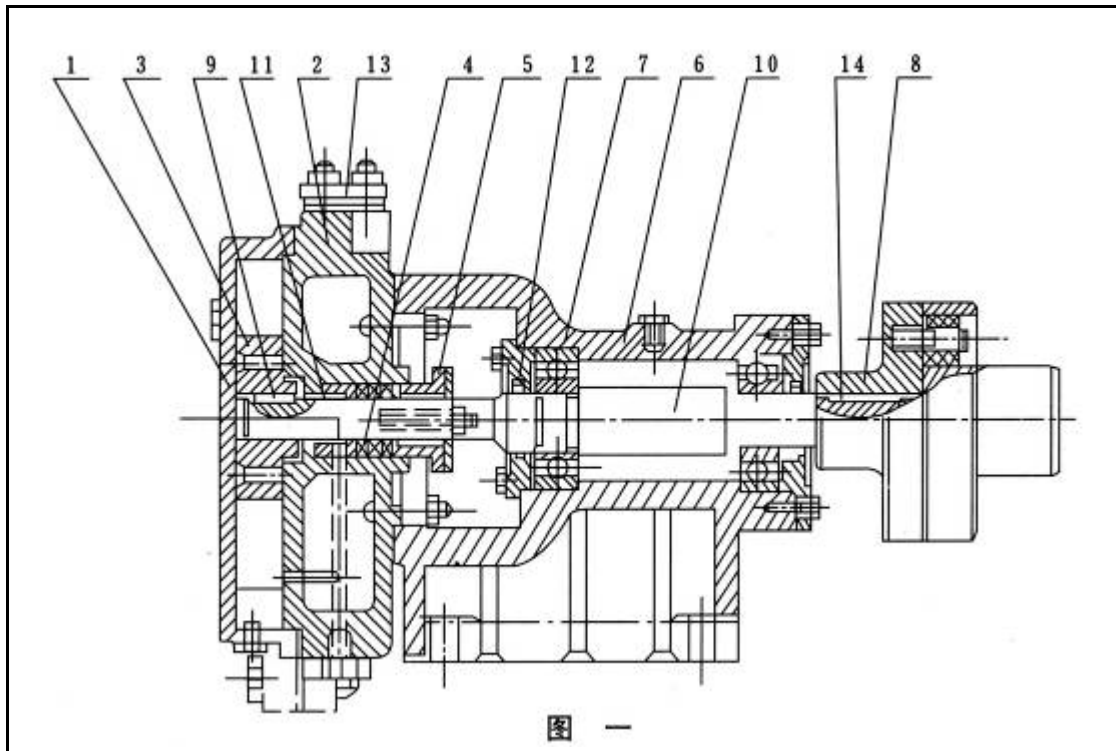
■ 结构说明

SZB 型泵结构如图一所示、工作室由泵体(2)、泵盖(1)构成，上有进排气口(详见图三)，下有放水螺塞(15)(见图三)，泵盖上有指示旋转方向的箭头，泵体有填料函和填料压盖(5)，内装填料(4)密封，泵体侧面的螺丝孔(16)(见图三)为补充水环消耗用水。

由铸铁制成叶轮(3)，有 12 个叶片呈放射状均分布，有平衡孔(其中两个套扣供拆卸用)平轴向力。叶轮平键(9)与轴(10)联接并可沿轴向滑动调节间隙。轴为优质钢制成，支承在泵的托架(6)内的两个滚珠轴承(7)上右端有弹性联轴器(8)和电机直接联接。托架(6)用铸铁制成，有止口保证与泵体准确联接，轴承间有空腔，可存润滑油，用稀油或黄油滑均可。

从传动方向看，泵轴为逆时针方向旋转(右边法兰为排气 E1，左边法兰为进气口)。

■ 结 构 图



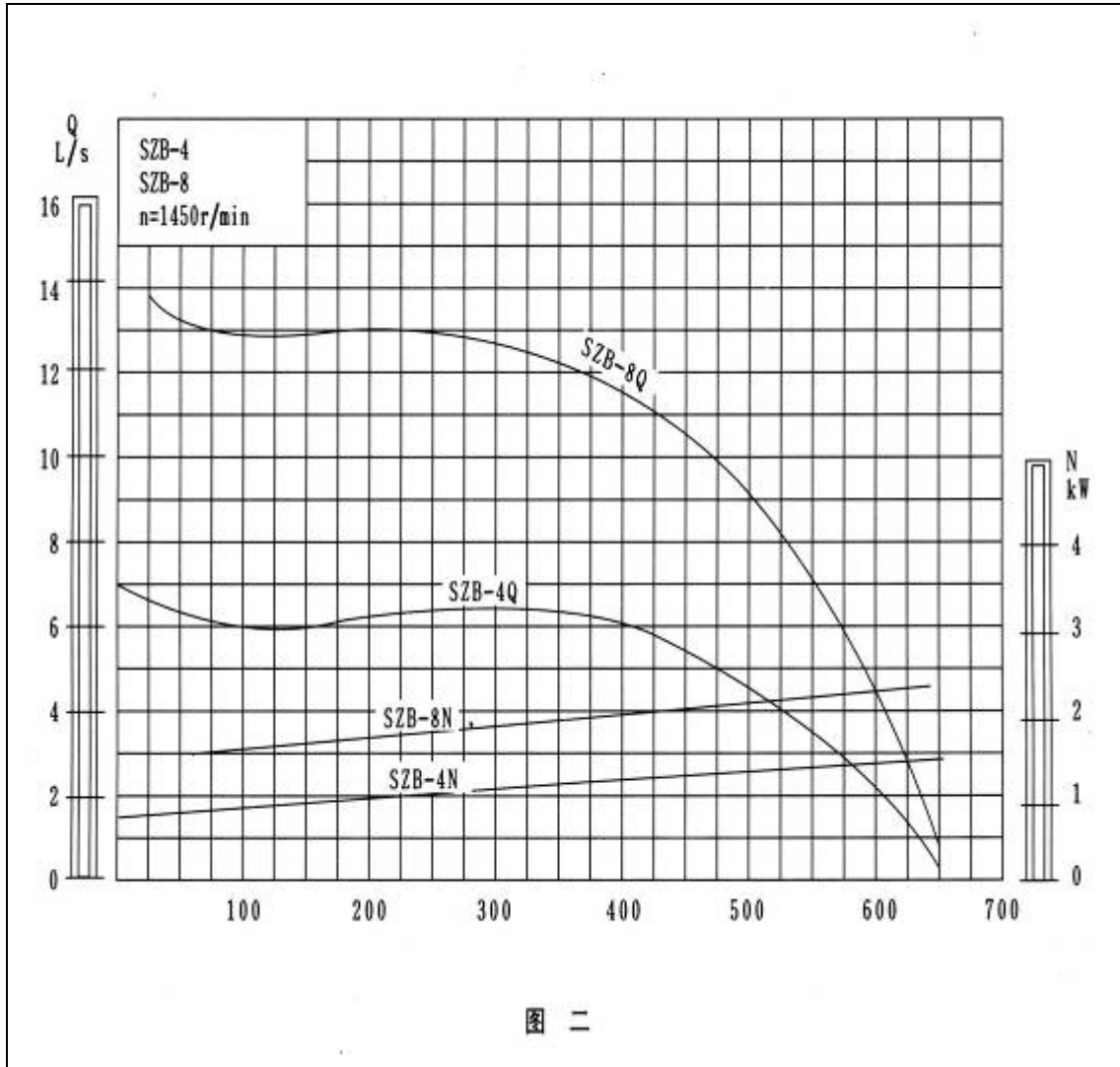
1	泵盖	4	填料	7	滚珠轴承	10	泵轴	13	法兰盘
2	泵体	5	填料压盖	8	联轴器	11	填料环	14	联轴器平键
3	叶轮	6	托架	9	叶轮平键	12	轴承压盖		



■ 工作性能表

型号	排气量Q		毫米汞柱 (mmHg)	最大真 空度	转数 (r / min)	电机功率 (kW)	口径		泵重 (kg)
	m ³ / h	L / s					吸入	吐出	
SZB-4	19.8	5.5	440	80%	1450	1.5	ZG1"	ZG1"	42
	14.4	4	520						
	7.2	2	600						
	0	0	650						
SZB---8	38.2	10.6	440	80%	1450	2.2	ZG1"	ZG1"	45
	28.8	8	520						
	14.4	4	600						

■ 工作性能曲线图





■ 安装图

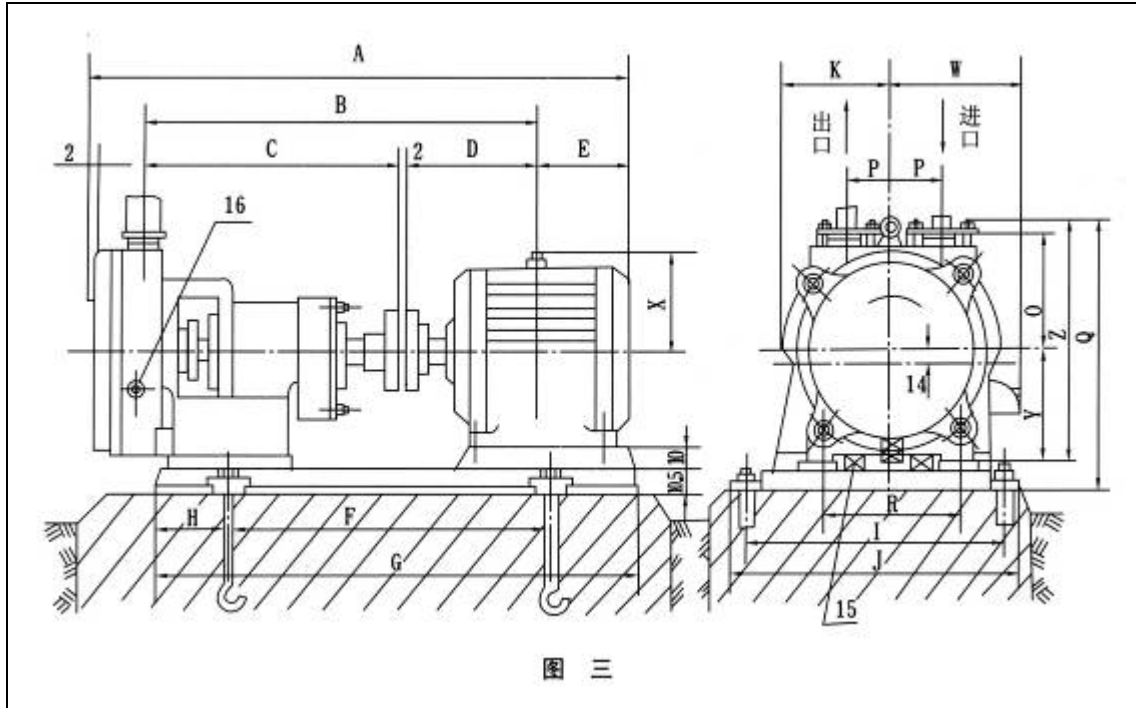


图 三

■ 外型尺寸表

型号	A	B	C	D	E	F	G	H	I	J	K	Y	Z	W	R	Q	P	O	X	配用电机
SZB-4	755	504.5	13	175.5	122	390	640	125	310	360	120	135	274	155	187	359	55	121	145	Y90L-4-1.5KW
SZB-8	780	523	313	208	139	393	660	133	345	385	120	135	274	155	187	369	55	121	145	Y100L1-4-2.2KW

■ 安装说明

设备须根据图三进行安装

1、真空泵用来作水泵引水用时，其安装位置与水泵之间距离要宽敞一些，以便水泵和真空泵检修时方便。

2、真空泵的吸气管道不可有漏气现象。其地基尺寸以安装图或以实物测量进行施工。

3、真空泵轴与电机轴须保持水平，不允许有不同心的现象(详见图四)。基础必须结实可靠。灌入水泥后，干至 48 小时，重新检查安装是否有变化，然后将底脚螺栓拧紧，不可有松动现象。

4、如须安装汽水分离器时可参看图五。

■ 使用维护说明

1、真空泵启动前，须检查电机旋转方向是否与泵的旋转方向相符。启动真空泵后，检查填料压紧程度是否适当

(填料不宜过紧，正常压紧填料能使泵中的水成滴的向外漏出)轴承运转、润滑是否正常。

2、真空泵启动后，从泵上的冷却管(安在泵体侧面的螺丝孔)(16)灌入冷却水，有汽水分离器者可从汽水分离器注入。供水量大小对泵的真空泵、抽气量以及功率消耗均有影响，因此供水管的尺寸应严格控制在规定范围内，使压力在 0.1MPa 左右为宜，因此在供水管路上应装有阀门来调节供水量大小。

3、真空泵正常运转时，须检查是否有振动，细听泵内是否有杂声、并测定填料函和轴承



温度(正常轴承温度不得比环境温度高出 35。C 但工作温度不得超过 70。C)如果温度超高应立即停车检查原因。

4、真空泵作为水泵引水用时,其运转期间将水泵内的空气全部吸出,直到将水泵内吸出水来以后,即开动水泵,待水泵正常工作后将真空泵停车,并将吸气管路的阀门关闭。

5、真空泵停车须按下列顺序。

(1)关闭进气管路上闸阀。

(2)关闭供水管路上的闸阀,停水后不宜立即停泵,应使泵继续运转 1-2 分钟,排出部分工作液。

(3)关闭电动机。

(4)如果停车时间超过一天,须将泵体底部的螺塞打开将泵体内水放净。

6、泵在下列条件下使用时,应加装附属设备。

(1)被抽除空气或气体中含有灰尘,必须在进气管上安装过滤器。

(2)被抽气体中含有大量蒸汽时,必须在进气管前加装冷凝器。

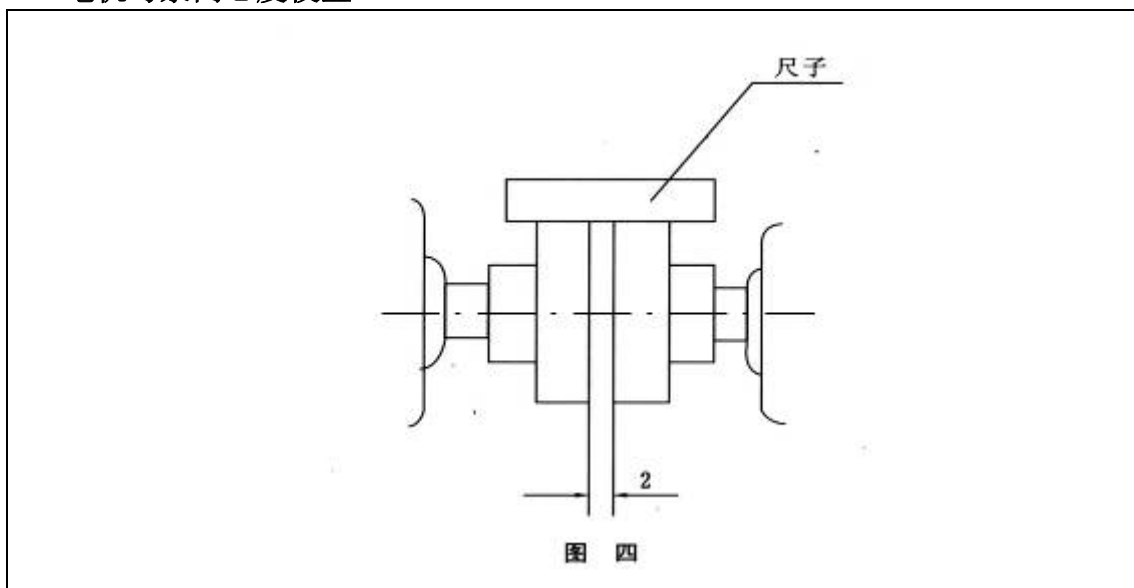
(3)抽除带有腐蚀性气体时,在进入泵前,必须进行中和。

(4)被抽除的气体或空气的温度超过 35。C,在进入泵前必须经过冷却装置,以保证它的温度不超过 35℃。

(5)被抽除的气体或空气中含有大量液体时,必须在泵的进气管前装置分离器。

(6)泵的起动电流往往超过电机额定电流几倍,必须配用起动开关。

■ 电机与泵同心度校正





■ 汽水分离器安装图

