

Z S

不锈钢卧式单级离心泵



上海奥丰泵阀制造有限公司

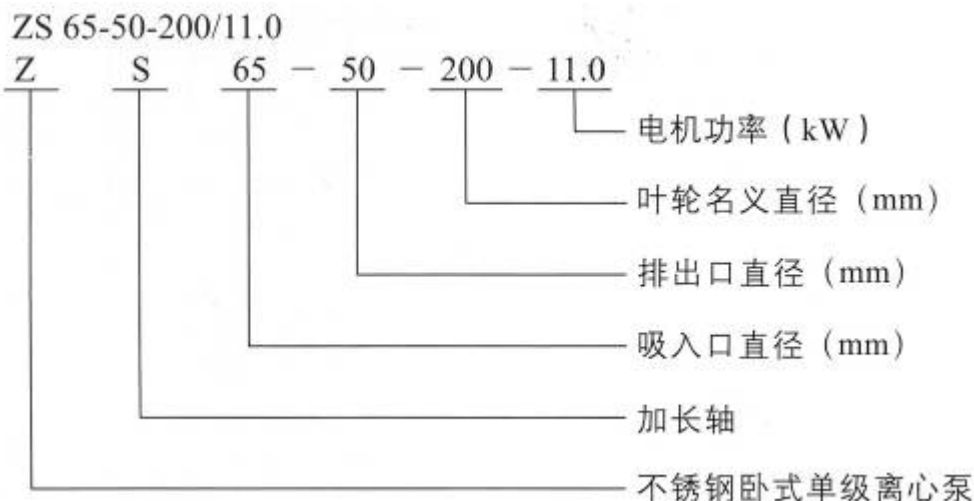
销售部地址:上海沪太路555弄3#1503室 销售部电话: 021-66581086 66581087
传 真:021-56554088 网 址:www.aof-pv.com 邮 编:200070



■ 产品概述

ZS 型不锈钢卧式单级离心泵采用不锈钢板;中压胀形焊接等先进工艺制成,是国内首创的新一代离心泵,可替代传统小口径 IS 泵和一般的耐腐蚀泵。其具有外形美观、结构轻巧、高效节能、经久耐用和耐轻腐蚀、低噪音等特点。

■ 型号意义



■ 产品应用

ZS 型不锈钢卧式单级离心泵是一种适用范围较广的多功能产品,可以输送各种包括水或工业液体在内的不同介质,适应于不同温度、流量和压力范围。其典型应用主要包括以下方面:

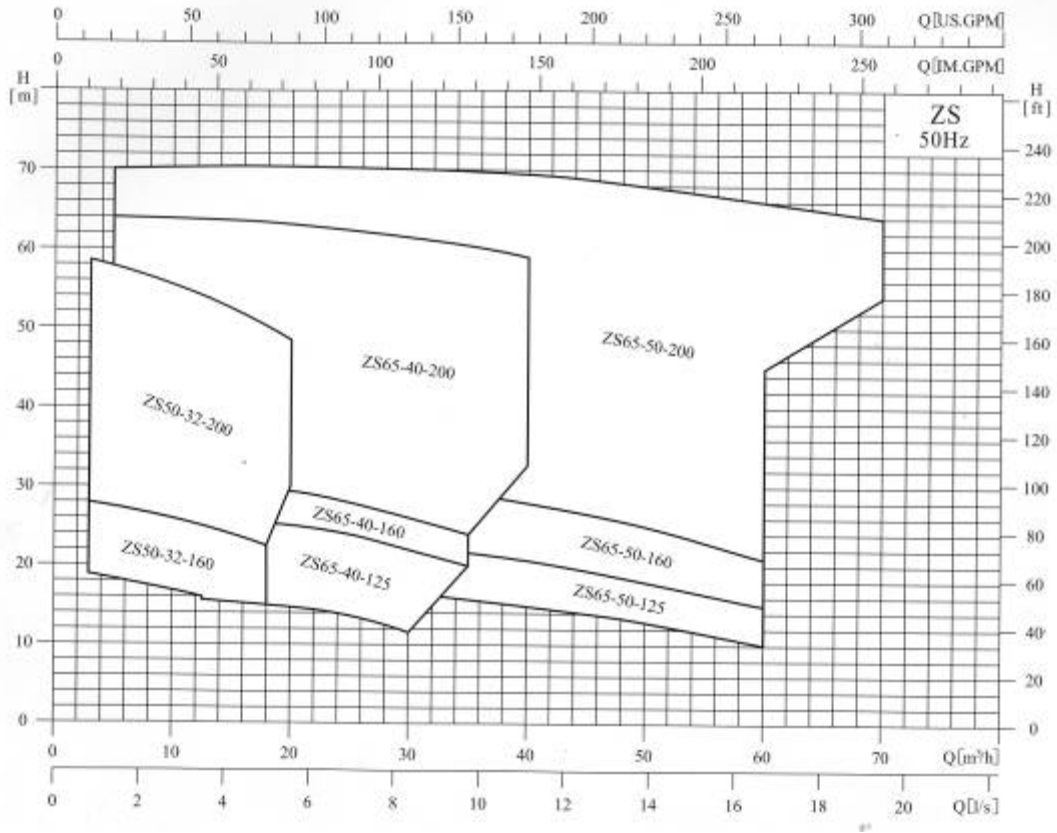
- 供水: 水厂过滤、输送及分区送水和主管增压;
- 工业增压: 流程水系统、清洗系统;
- 工业液体输送: 锅炉给水、冷凝系统、冷却和空调系统、机床配套、弱酸碱输送;
- 水处理: 蒸馏系统或分离器、游泳池等;
- 农田灌溉、石油化工、医药卫生等。

■ 安装条件

ZS 型不锈钢卧式单级离心泵为泵轴直联型联结,由泵、泵轴和标准电机组成:

- 泵应安装在通风且防冰冻的地方;
- 泵的安装要保证在使用时泵不受系统管路的张力影响;
- 如果泵安装在户外,必须配置合适的外罩以防止电气元件进水或凝露;
- 为了方便于检查和维修,在机组的周围应必须留有足够的空间;
- 电气接线装置应保证泵不受缺相、电压不稳、漏电和过载的损害;
- 泵应水平安装在基座上,水平方向为泵的吸入口,垂直方向为泵的排出口。

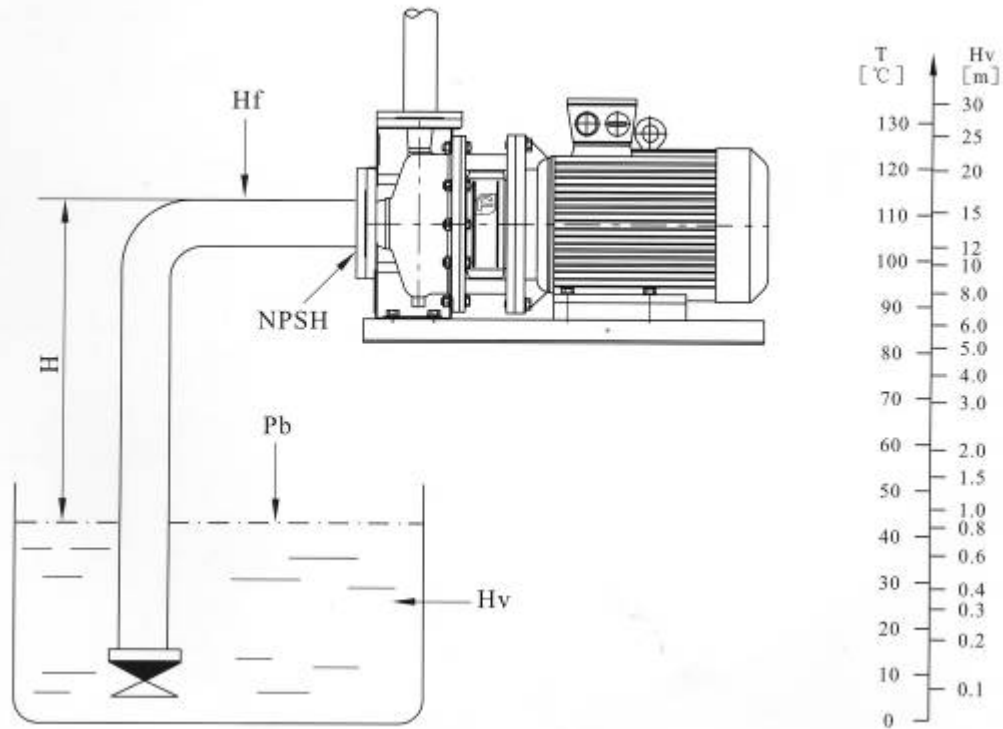
■ 性能范围



■ 性能参数

序号	泵型号	Q [m ³ /h]	H [m]	n [r/min]	标准电机电压[V]	
					1×220V P2[kW]	3×380V P2[kW]
1	ZS50-32-160 / 1.1	6.3	18	2900	1.1	1.1
2	ZS50-32-160 / 1.5	12.5	20		1.5	1.5
3	ZS50-32-160 / 2.2	12.5	25		2.2	2.2
4	ZS50-32-200 / 3.0	12.5	32			3
5	ZS50-32-200 / 4.0	12.5	42			4
6	ZS50-32-200 / 5.5	12.5	54			5.5
7	ZS65-40-125 / 1.5	25	13		1.5	1.5
8	ZS65-40-125 / 2.2	25	18		2.2	2.2
9	ZS65-40-125 / 3.0	25	24			3
10	ZS65-40-160 / 4.0	25	28			4
11	ZS65-40-200 / 5.5	25	36			5.5
12	ZS65-40-200 / 7.5	25	46			7.5
13	ZS65-40-200 / 11.0	25	62	2950		11
14	ZS65-50-125 / 3.0	50	13	2900		3
15	ZS65-50-125 / 4.0	50	18			4
16	ZS65-50-160 / 5.5	50	25			5.5
17	ZS65-50-200 / 7.5	50	32			7.5
18	ZS65-50-200 / 9.2	50	40			9.2
19	ZS65-50-200 / 11.0	50	48			11
20	ZS65-50-200 / 15.0	50	58	2950		15
21	ZS65-50-200 / 18.5	50	68			18.5

■ 安装示意



如果泵中的压力低于输送液体的蒸汽压力，可能发生气蚀，为避免气蚀，确保泵进口侧有最小压力，

最大吸程 H[m]可按下式计算：

$$H = P_b \times 10.2 - NPSH - H_f - H_v - H_s$$

P_b-大气压(巴)

在闭式管路中可以认为是闭式系统的系统压力(巴)。

NPSH 一净正吸入压头(米)

可以在性能曲线中 NPSH 曲线上对应于最大流量处读出。

H_f-入口处的管路损失(米)

其是对应于管路可能产生的最大流量时的值。

H_v-液体的汽化压力(米)

其值的大小取决于液体的温度和液体的汽化压力值。

H_s-安全余量(米)

最小为 0.5 米压头

通过计算，如果“H”为正值，说明泵可以在最大吸程“H”的情况下运行；如果“H”为负值，说明泵必须要在进口有一个最小压力为“H”米的压头的情况下才可以正常运行。

注：一般情况下不进行以上计算。只有在下列情况下使用泵时才对“H”进行计算：

- 1、液体温度较高
- 2、液体流速超过了额定值
- 3、吸程较大或进口管路较长
- 4、系统压力太小
- 5、进口条件较差



■ 曲线条件

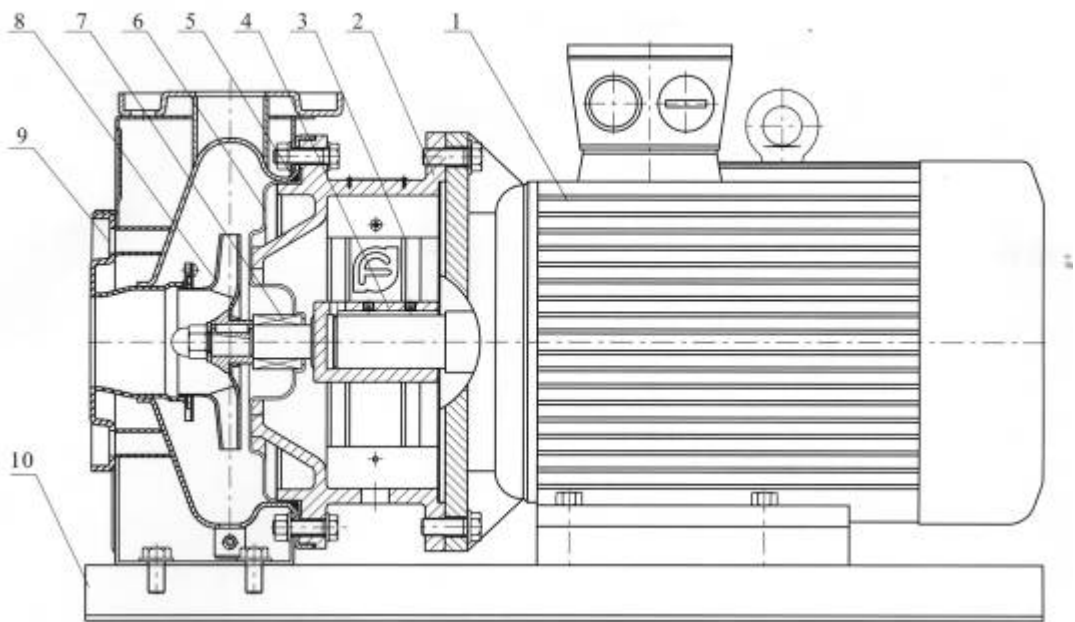
下列说明适用于后面所示的曲线:

- 1、曲线容差符合 IS09906, 附录 A;
- 2、所有曲线都是基于电压为 $3 \times 380V$, 电机在恒速 2900rpm 或 2950rpm]寸的测量值;
- 3、试验用介质为温度在 $20^{\circ}C$, 不含有任何固体杂质的清水;
- 4、泵不应在低于曲线中规定最小流量或在高于曲线中规定最大流量的情况下进行工作;
- 5、如果泵送液体的粘度或密度不同于水, 则须对电机功率进行调整。

■ 运行条件

- 清洁、稀薄、非易燃易爆并不含有固体颗粒和纤维的液体;
- 温度在 $-20^{\circ}C$ 至 $+100^{\circ}C$ 之间的液体;
- 环境温度最高 $+40^{\circ}C$;
- 最高海拔 1000 米;
- 系统最高压力 10bar。

■ 产品结构

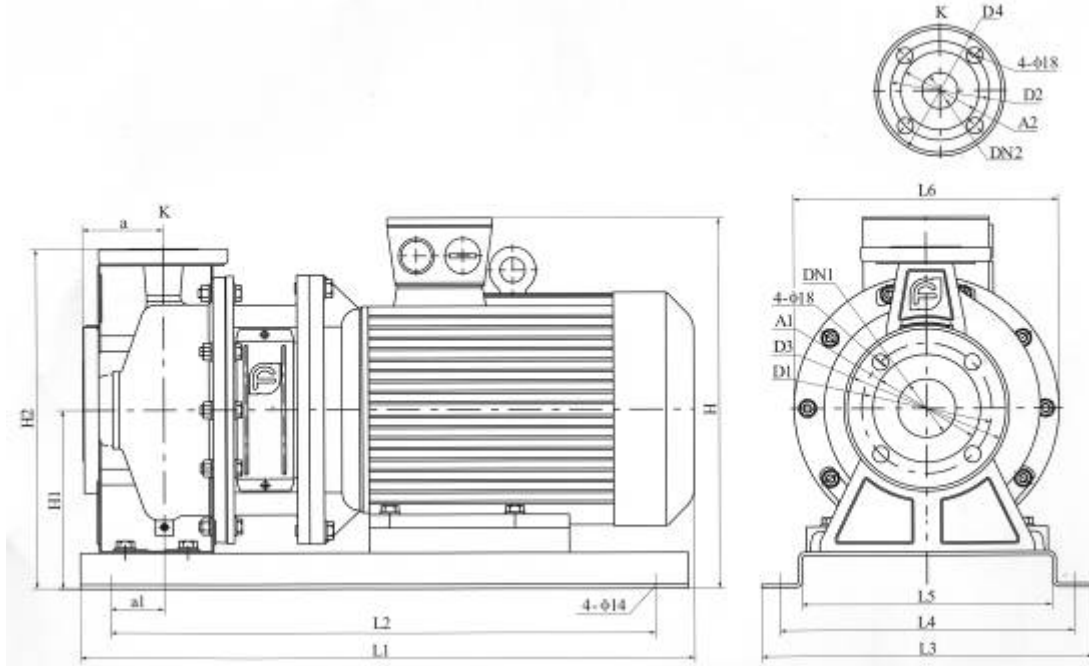


序号	零件名称	材料	对照代号 / AISI / ASTM
1	电机		
2	泵头	铸铁HT200	ASTM25B
3	防护板	不锈钢0Cr18Ni9	AISI304
4	泵轴	不锈钢2Cr13 / 0Cr18Ni9	AISI420 / AISI304
5	橡胶零件	丁腈橡胶NBR	
6	泵头衬里	不锈钢0Cr18Ni9	AISI304
7	机械密封	石墨 / 碳化硅	
8	叶轮	不锈钢0Cr18Ni9	AISI304



9	泵体	不锈钢0Cr18Ni9	AISI304
10	底座	钢Q235	ASTMA570

■ 安装尺寸

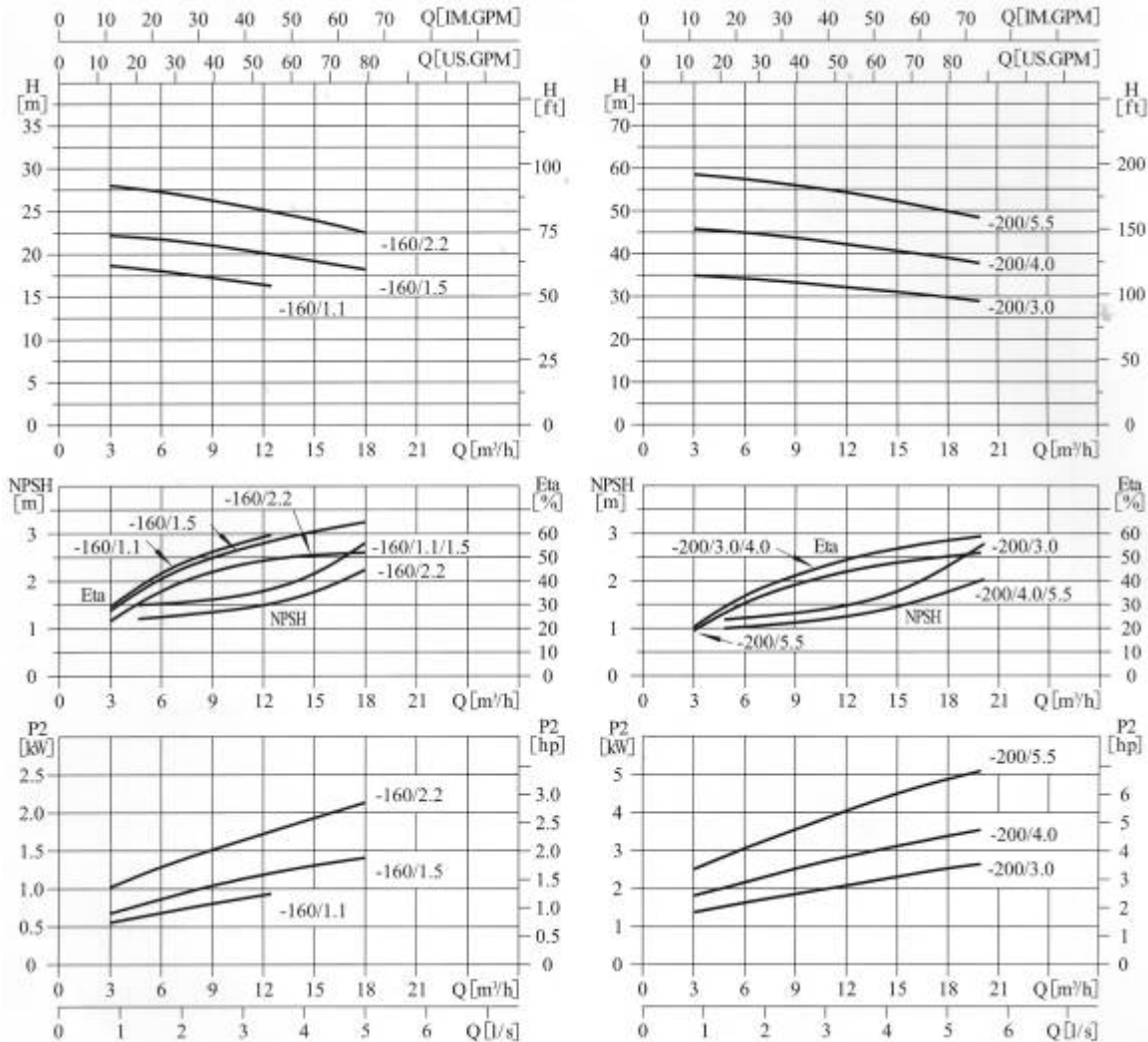


泵型号	尺寸[mm]																重量 [kg]		运输体积[m ³]			
	DN1	DN2	A1	A2	D1	D2	D3	D4	a	a1	H	H1	H2	L1	L2	L3	L4	L5		L6	净重	毛重
ZS50-32-160/1.1	50	32	98	75	125	100	160	139	80	32	290	152	296	470	370	280	240	192	210	31	36	0.10
ZS50-32-160/1.5	50	32	98	75	125	100	160	139	80	46	307	152	296	500	430	280	240	192	210	37	43	0.11
ZS50-32-160/2.2	50	32	98	75	125	100	160	139	80	46	307	152	296	500	430	280	240	192	210	39	45	0.11
ZS50-32-200/3.0	50	32	98	75	125	100	160	139	84	42	370	200	386	550	460	330	290	242	300	53	60	0.14
ZS50-32-200/4.0	50	32	98	75	125	100	160	139	84	47	393	200	386	560	480	330	290	242	300	58	65	0.14
ZS50-32-200/5.5	50	32	98	75	125	100	160	139	84	50	413	200	386	660	580	370	330	280	300	77	85	0.19
ZS65-40-125/1.5	65	40	118	84	145	110	185	145	80	45	307	152	294	502	430	280	240	192	210	33	38	0.09
ZS65-40-125/2.2	65	40	118	84	145	110	185	145	80	45	307	152	294	502	430	280	240	192	210	35	40	0.09
ZS65-40-125/3.0	65	40	118	84	145	110	185	145	80	45	322	152	294	532	460	300	260	212	250	47	53	0.12
ZS65-40-160/4.0	65	40	118	84	145	110	185	145	80	45	345	152	294	557	480	330	290	242	250	52	58	0.13
ZS65-40-200/5.5	65	40	118	84	145	110	185	145	100	50	413	200	380	680	580	370	330	280	300	78	86	0.19
ZS65-40-200/7.5	65	40	118	84	145	110	185	145	100	50	413	200	380	680	580	370	330	280	300	82	90	0.19
ZS65-40-200/11.0	65	40	118	84	145	110	185	145	100	50	456	200	380	790	690	420	380	330	350	161	171	0.26



ZS65-50-125/3.0	65	50	118	98	145	125	185	160	86	45	342	172	338	548	468	330	290	242	250	49	55	0.13
ZS65-50-125/4.0	65	50	118	98	145	125	185	160	86	45	365	172	338	570	490	330	290	242	250	54	61	0.14
ZS65-50-160/5.5	65	50	118	98	145	125	185	160	100	50	413	200	380	680	580	370	330	280	300	78	87	0.19
ZS65-50-200/7.5	65	50	118	98	145	125	185	160	100	50	413	200	380	680	580	370	330	280	300	82	91	0.19
ZS65-50.200/9.2	65	50	118	98	145	125	185	160	100	50	413	200	380	680	580	370	330	280	300	85	94	0.19
ZS65-50-200/11.0	65	50	118	98	145	125	185	160	100	50	456	200	380	790	690	420	380	330	350	161	171	0.26
ZS65-50-200/15.0	65	50	118	98	145	125	185	160	100	50	456	200	380	790	690	420	380	330	350	171	181	0.26
ZS65-50-200/18.5	65	50	118	98	145	125	185	160	100	50	456	200	380	830	730	420	380	330	350	188	199	0.27

■ 性能曲线
ZS50-32-***;

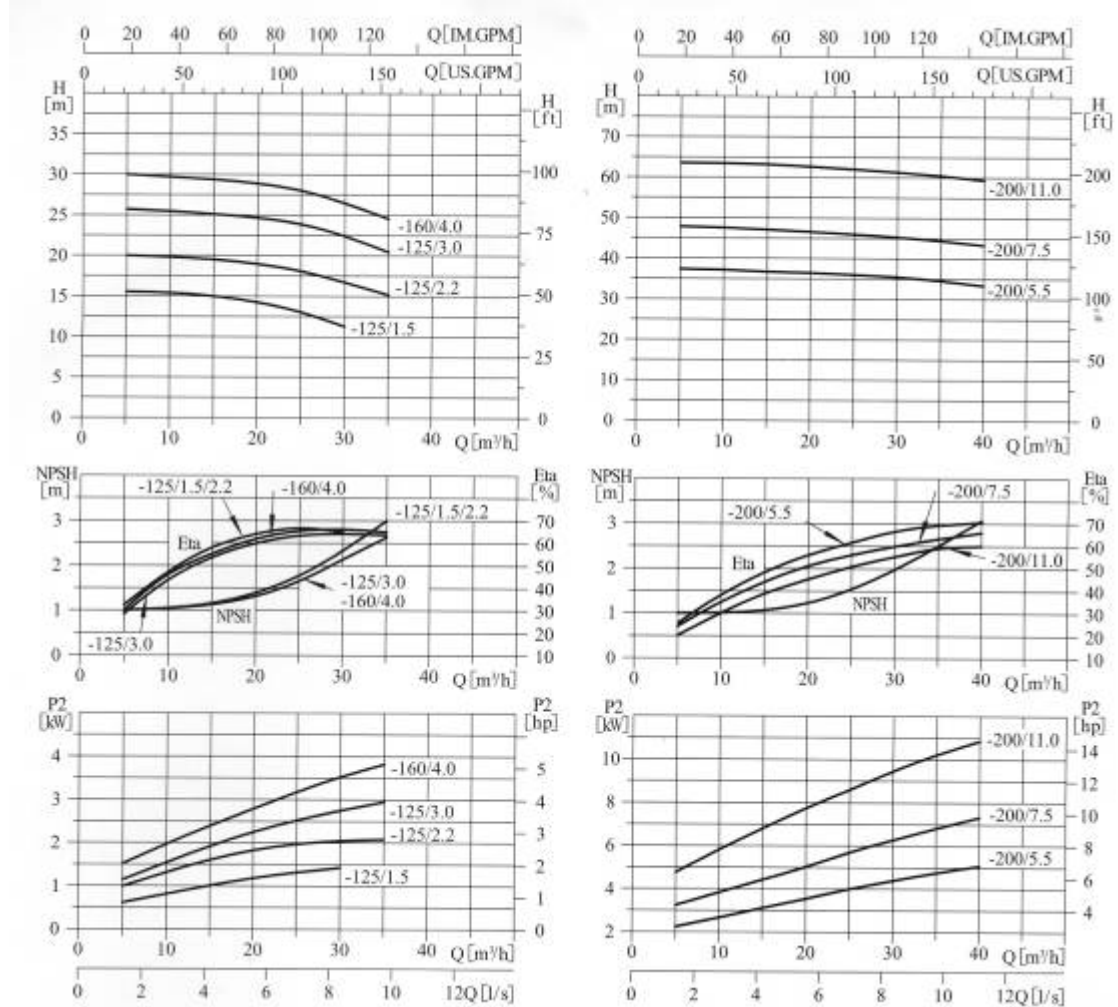


泵型号	配用功率(kw)	Q(m3/h)	3	6.3	9	12.5	15	18	20
ZS50-32-160/1.1	1.1		18.7	18	17.2	16.4			
ZS50-32-160/1.5	1.5		22.5	22	21	20	19	18	



ZS50-32-160/2.2	2.2	H (m)	28	27	26.3	25	24	22.5	
ZS50-32-200/3.0	3		34.9	34.1	33.3	32	31	29.8	28.9
ZS50-32-200/4.0	4		45.7	44.8	43.7	42	40.7	39	37.7
ZS50-32-200/5.5	5.5		58.5	57.2	56	54	52.5	50	48.5

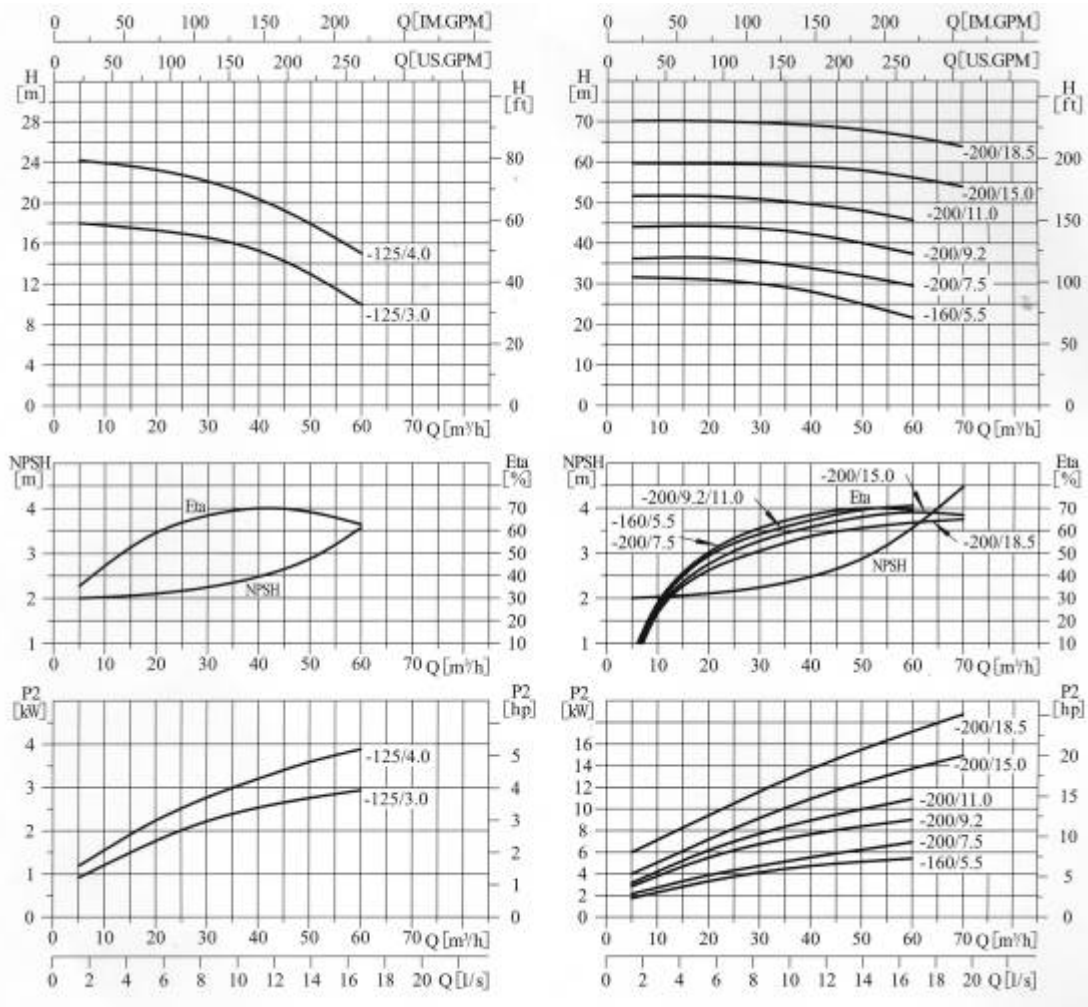
ZS65-40-***



泵型号	配用功率(kw)	Q(m3/h)	5	10	15	20	25	30	35	40
ZS65-40-125/1.5	1.5	H	15.5	15.4	15	14.4	13	11.3		
ZS65-40-125/2.2	2.2		20	19.7	19.5	19	18	16.7	15.2	
ZS65-40-125/3.0	3	(m)	25.7	25.3	25.1	24.8	24	22.3	20.3	
ZS65-40-160/4.0	4		30	29.7	29.3	28.9	28	26.5	24.5	
ZS65-40-200/5.5	5.5		37.4	37.2	36.7	36.4	36	35.5	34.6	33.3
ZS65-40-200/7.5	7.5		48	47.5	47	46.6	46	45.2	44.5	43.3
ZS65-40-200/11.0	11		64	63.5	63	62.5	62	61.5	60.5	59



ZS65-50-***



泵型号	配用功率 (kw)	Q (m³/h)	5	10	20	30	40	50	60	70
ZS65-50-125/3.0	3	H	18	17.8	17.2	16.4	15.1	13	10	
ZS65-50-125/4.0	4		24.2	24.2	23.6	22.6	20.7	18	14.8	
ZS65-50-160/5.5	5.5		31.6	31.5	31	30	28	25	21.5	
ZS65-50-200/7.5	7.5	(m)	36.3	36.6	36.4	35.6	34.1	32	29.6	
ZS65-50-200/9.2	9.2		43.5	43.5	43.5	43	42	40	37.5	
ZS65-50-200/11.0	11		51.5	51.5	51	50	49.3	48	45.6	
ZS65-50-200/15.0	15		59.7	59.7	59.6	59.5	59	58	56.2	53
ZS65-50-200/18.5	18.5		70.2	70.2	70.1	70	69.1	68	66.4	64