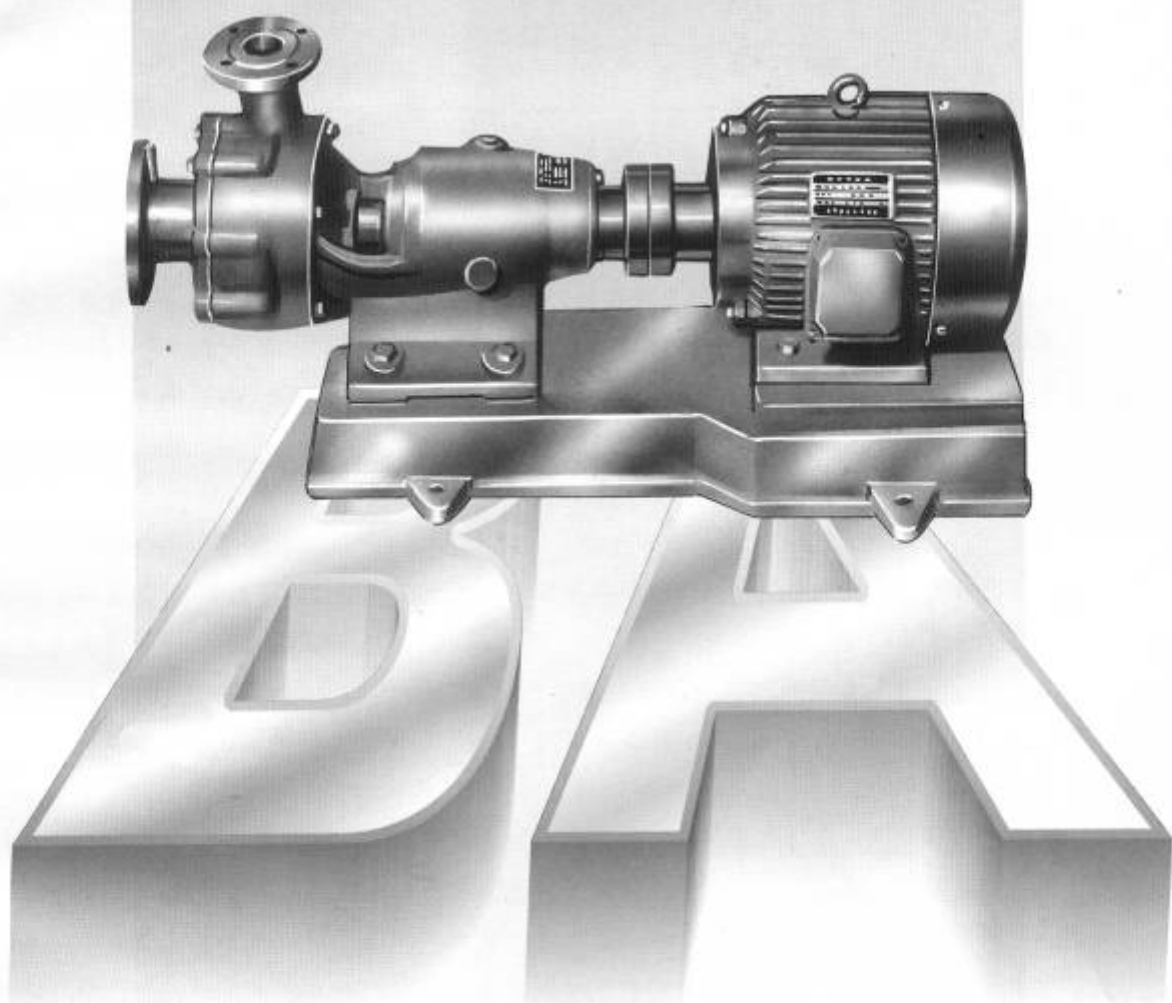


L I X I N S H U I B E N G

BA型

离心水泵

使用说明书



上海奥丰泵阀制造有限公司

销售部地址:上海沪太路555弄3#1503室 销售部电话:021-66581086 66581087
传 真:021-56554088 网 址:www.aof-pv.com 邮 编:200070



■ 概述

BA型泵系单级单吸悬臂式离心泵，供吸送清水及物理化学性质类似于水的液体之用。

本型泵扬程在 8-93 米时，流量为 4.5-360 米³ / 时，液体的最高温度不得超过 80℃，适合于工厂、矿山、城市给水和农田灌溉等用。

泵型号的意义：例 4BA-12A

4 一吸水口直径被 25 除(即该泵吸水口直径为 100 毫米)；

BA 一单级单吸悬臂式离心清水泵；

1 2 一比转数被 1 0 除(即该泵比转数为 20)；

A 一表示该泵更换了不同外径的叶轮。

■ 结构说明

BA 型泵的主要另件有：泵体(1)；泵盖(2)；叶轮(3)；轴(4)；和托架(5)。泵的吐出口与泵的轴线成垂直方向，并可根据安装使用条件与泵体共同旋转 90°，180°和 270°角。本型泵由电机通过弹性联轴器直接转动，或通过皮带传动装置进行转动。

图 1 表示 BA 型水泵的纵剖面结构图，轴的两端以单列向心球轴承支承，用稀油润滑。

图 2 代表 1 6 种 BA 型泵的外形图，图 3 是 BA 型泵的安装图，BA 型泵的外形尺寸和安装尺寸附列于后面。

泵体(1)为铸铁制成，其内制有逐渐扩散至泵的吐出口成涡形的流道，出口法兰上钻有安装压力表的管螺孔。

泵盖(2)为铸铁制成，流道为收缩形，与泵体间垫有纸垫，进水口法兰上钻有安装真空表的管螺孔。

叶轮(3)为铸铁制成，是单侧进水，内有成曲面的叶片，在靠近轴孔处，钻有几个孔，以平衡轴向力，但 11 / 2BA-6，2BA-6，2 BA-9，3BA-9，3 BA-1 3，4BA-1 8，4BA-2 5，叶轮没有钻孔，依靠轴承承受轴向力，制造时，经过静平衡试验。

轴(4)由优质炭素钢制成，一端固定叶轮，工作时轴装配在托架内的球轴承内转动。

托架(5)为铸铁制成，以稀油润滑的托架有油室，油面应常以油标尺来测量油位。

填料起着密封的作用，防止空气透入和大量液体渗出，填料密封由填料室，填料压盖，填料环，铅粉油浸石棉绳构成。少量高压液体通过泵体内的串水孔流入填料室中，起水封作用。填料的松紧程度必须适当，不可太紧，也不可太松，以液体能一滴一滴渗出为准，填料太紧，轴易发热，同时耗费功率，填料太松，液体渗漏大，降低水泵效率，填料内如渗水过多，应按时填加或更换填料。

水泵及电机安装在一个底座上，用弹性联轴器联接，当安装时，必须注意电机与水泵的轴在同一条中心线上。

■ 安装、起动、停止和运转

1、安装：

(1) 安装前的准备工作：

A、检查水泵和电机有无损坏。

B、准备工具及起重机械。

C、按图检查安装的基础。

(2) 安装顺序：

A、整套水泵运抵现场时，附带底座者已装好电动机。找平底座时，可不必卸下水泵



和电动机。

B、将底座放在地基上，在地脚螺钉附近垫铁，将底座垫高约 20-40 毫米，准备找平后填充水泥浆之用。

C、用水平仪检查泵座的水平度，找平后，拧紧地脚螺钉螺母，用水泥浆浇灌泵座及地脚螺钉孔。

D、经 3—4 天水泥干固后再检查一下水平度。

E、洗清除净泵座的支持平面，水泵脚和电机脚的平面，并把水泵和电机安放到底座上去。

F、调整泵轴水平，找平后，适当上紧螺母，以防起动，待泵端调节完竣后，再安装电机，

在水平欠妥的脚上，垫上垫板。使泵和电机联轴器之间留有一定的间隙(看图 3 安装图)。

G、把钢尺放在联轴器上，检查水泵轴心线与电机轴线是否重合，若不重合就在电机脚下垫上几片薄铁片，使电机联轴器与钢尺相符，当用几片薄铁片时应取出它们，用经过刨制的整块垫板来代替相同的厚度，并重新检查安装情况。

为了检查安装的精度，在几个相反位置上用塞尺测量联轴器平面之间的间隙，联轴器两端平面间一周上最大和最小间隙，差数不得超过 0.3 毫米，两端中心线上下或左右的差数不得超过 0.1 毫米。

2. 起动及停止:

(1) 检查托架内的黄油或用油标尺来测量稀油的油位是否在规定范围内。

(2) 试验起动，检查电机旋转方向是否正确。试验时间不准超过 1 分钟。

(3) 经泵体上部螺孔，往水泵和吸水管内灌水。

(4) 闭上吐出管上之阀及压力表之旋塞。

(5) 上述过程完竣后，启动电机，并打开压力表旋塞。

(6) 当水泵以全转数工作时，压力表显示适当压力，然后打开真空表旋塞，并且逐渐打开排水管路上的闸阀到需要范围为止。

(7) 当要停止水泵时，要慢慢的关闭在排水管路上闸阀，并闭真空表旋塞，并停止电动机，然后闭上压力表旋塞。

如果所处的环境，外界温度较低时，则应将泵体下部的四方螺塞打开，放出水泵内的水，以免冻裂。

(8) 当长期停止使用水泵时，水泵应拆卸开，再将另件上的水擦干，并在滑动面处涂上防锈油，妥善保存。

3、运转:

(1) 注意水泵轴承温度，不应超过外界温度 35℃，但最高不应大于 75℃。

(2) 托架内的油位，必须保持在油标尺的两刻度之间。

(3) 在水泵工作的第一个月内，经 100 小时后，更换托架的润滑油，以后稀油在水泵每工作 500 小时换油一次，黄油在 2000 小时换油一次。

(4) 填料室内正常程度漏水，每分钟以 10-20 滴，超过或太少者，应压紧或放松填料压盖。

(5) 定期检查弹性联轴器，注意电机轴承温升。

(6) 运转过程中，如发现噪声或不寻常的声音时，应立即停车，检查其原因。

(7) 水泵工作每 2000 小时应进行周期检查，叶轮与密封环配合处的间隙，不能磨损过大，吸水直径为 100 毫米或小于 100 毫米的泵其间隙在直径方向的最大值为 1.5 毫米，吸



水管直径等于 100 毫米或大于 150 毫米时，其间隙在直径上的最大值为 2 毫米，如超过时，可更换密封环。

■ 可能发生的故障及其解决方法

故障	原因	解决方法
1. 水泵不吸水，压力表及真空表的指针剧烈跳动。	注入水泵的水不够，水管与仪表漏气。	再往水泵内注水，拧紧堵塞漏气处。
2. 水泵不吸水，真空表表示高度真空。	底阀没有打开或已淤塞，吸水管阻力太大，吸水高度太大。	校正或更改底阀情况或更改吸水管，减低吸水高度。
3. 看压力表水泵出水处有压力，然而水泵仍不出水。	出水管阻力太大，旋转方向不对，叶轮淤塞，水泵转数不够。	检查或缩短水管及检查电机，取下水管接头，清洗叶轮，增加水泵轴的转数。
4. 流量低于预计。	水泵淤塞，密封环磨损过多，转数不足。	清洗水泵及管子，更换密封环，增加水泵轴的转数。
5. 水泵消耗的功率过大。	填料压盖太紧，填料环发热。叶轮磨损，水泵供应水量增加。	拧松填料压盖，或将填料取出打方一些，更换叶轮，增加出水管阻力来降低流量。
6. 水泵内部声音反常，水泵打不上水。	流量太大，吸水管内阻力过大，吸水高度过大，在吸水处有空气渗入，所吸送液体温度较高。	增加出水管内的阻力以减低流量，检查吸水管，检查底阀，减少吸水高度拧紧堵塞漏气处，降低液体温度。或减低吸水高度。
7. 水泵震动。	泵轴与电机轴线不在同一条中心线上或泵轴歪斜了。	把水泵和电机的轴中心线对准。
8. 轴承过热。	缺油，水泵轴与电机轴不在一条中心线上。	注油，把轴中心线对准，检查或清洗轴承体。

■ BA 型泵工作性能表

泵的型号	流量Q		扬程H (米)	转数n(转/分)	功率N(千瓦)		效率n (%)	绝岸吸上真空度HS允许(米)	叶轮直径D (毫米)	净重 (公斤)
	(米 ³ / 时)	升 / 秒)			轴功率	电机功率				
2BA-6	10	2.8	34.5	2900	1.86	4	50.6	8.7	162	35
	20	5.5	30.8		2.61		64	7.2		
	30	8.3	24		3.09		63.5	5.7		
2BA-6A	10	2.8	28.5	2900	1.43	3	54.5	8.7	148	35
	20	5.5	25.2		2.08		65.6	7.2		
	30	8.3	20		2.55		64.1	5.7		



2BA-6B	10	2.8	22	2900	1.10	2.2	54.9	8.7	132	35
	20	5.5	18.8		1.57		65	7.2		
	25	6.9	16.3		1.73		64	6.6		
2BA-9	10	3	21	2900	1.12	2.2	56	8.0	127	36
	20	5.5	18.5		1.48		68	6.8		
	25	7	16		1.66		66	6.0		
2BA-9A	10	2.8	16.8	2900	0.85	1.5	54	8.1	117	36
	17	4.7	15		1.07		65	7.3		
	22	6.1	13		1.23		63	6.5		
2BA-9B	10	2.8	13	2900	0.69	1.5	51	8.1	106	36
	15	4.2	12		0.82		60	7.6		
	20	5.6	10.3		0.89		62	6.8		
3BA-6	30	8.3	62	2900	9.30	18.5	54.4	7.7	218	116
	45	12.5	57		11.0		63.5	6.7		
	60	16.7	50		12.3		66.3	5.6		
	70	19.5	44.5		13.3		64	4.7		
3BA-6A	30	8.3	45	2900	6.65	13	55	7.5	192	116
	40	11.1	41.5		7.30		62	7.1		
	50	13.9	37.5		7.98		64	6.4		
	60	17.7	30		8.30		59			
2BA-9	30	8.3	35.5	2900	4.64	7.5	62.5	7.0	168	50
	45	12.5	32.6		5.56		71.5	5.5		
	55	15.1	28.8		6.32		68.2	3.0		

泵的 型号	流量Q		扬程 H (米)	转数 n (转/ 分)	功率N(千瓦)		效率 n (%)	允许吸 上真空 度IHs 允 许(米)	叶轮 直径D (毫米)	净重 (公斤)
	(米 ³ /时)	(升/秒)			轴 功率	电机 功率				
3BA-9A	25	7	26.2	2900	2.83	5.5	63.7	7.0	145	50
	35	9.7	25		3.35		70.8	6.4		
	45	12.5	22.5		3.87		71.2	5.0		
3BA-13	32.4	9	21.5	2900	2.5	4	76	6.5	132	41
	45.0	12.5	18.8		2.88		80	5.5		
	52.2	14.5	15.6		2.96		75	5.0		



3BA-13A	29.5	8.2	17.4	2900	1.86	3	75	6.0	120	41
	39.6	11.0	15.0		2.02		80	5.0		
	48.6	13.5	12.0		2.15		74	4.5		
3BA-13B	28.0	7.5	13.5	2900	1.63	2.2	63	5.5	110	41
	34.2	9.5	12.0		1.72		65	5.0		
	41.5	11.5	9.5		1.73		62	4.0		
4BA-6	65	18	98	2900	27.6	55	63	7.1	272	138
	90	25	91		32.8		68	6.2		
	115	32	81		37.1		68.5	5.1		
	135	37.5	72.5		40.4		66	4.1		
4BA-6A	65	18.0	82	2900	22.9	40	63.2	7.1	250	138
	85	23.6	76		26.1		67.5	6.4		
	105	29.2	69.5		29.1		68.5	5.5		
	125	34.7	61.6		31.7		66	4.6		
4BA-8	70	19.4	59	2900	17.5	30	64.5	5.0	218	116
	90	25	54.2		19.3		69	4.5		
	109	30.4	47.8		20.6		69	3.8		
	120	33.4	43		21.4		66	3.5		
4BA-8A	70	19.4	48	2900	13.6	22	67	5.0	200	116
	90	25	43		15.3		69	4.5		
	109	30.4	36.8		16.8		65	3.8		
4BA-12	65	18	37.7	2900	9.25	18.5	72	6.7	178	108
	90	25	34.6		10.8		78	5.8		
	120	33.3	28		12.3		74.5	3.3		

泵的类型	流量Q		扬程H (米)	转数 (转/分)	功率N(千瓦)		效率n (%)	允许吸上真空度HS允许(米)	叶轮直径D (毫米)	净重 (公斤)	
	(米 ³ /时)	(升/秒)			轴功率	电机功率					
4BA-12A	60	16.7	31.6	2900	7.4	15	70	6.9	163	108	
	85	23.6	28.6		8.7		76	6.0			
	110	30.6	23.3		9.5		73.5	4.5			
4BA-18	65	18	22.6	2900	5.32	10	75	5	143	59	
	90	25	20		6.28		78				74
	110	30.6	17.1		6.93						
4BA-18A	60	16.7	17.2	2900	3.80	5.5	74	5	130	59	
	80	22.2	15.2		4.35		76				
	95	26.4	13.2		4.80		71.1				



4BA-25	54	15	17.6	2900	3.69	5.5	70	5	126	44
	79	22	14.8		4.10		78			
	99	27.5	10		4.00		67			
4BA-25A	50	14	14	2900	2-80	4	68.5	5	114	44
	72	20	11		2.87		75			
	86	24	8.5		2.78		72			
6BA-8	110	30.6	36.5	1450	15.6	30	70	6.6	328	166
	140	38.8	35.9		18.3		75	6.3		
	170	47.2	32.5		19.7		76.5	5.9		
	200	55.6	29.2		21.4		74.5	5.2		
6BA-8A	110	30.6	30.5	1450	12.7	22	72	6.6	300	166
	140	38.8	28.6		14.8		73.6	6.3		
	170	47.2	25.8		15.7		76	5.9		
	200	55.6	21.3		16.7		69.5	5.2		
6BA-8B	110	30.6	24.4	1450	10.2	18.5	71.3	6.6	275	166
	140	38.8	22.0		11.3		74	6.3		
	180	50.0	18.1		13.6		65	5.9		

■ BA 型水泵结构图

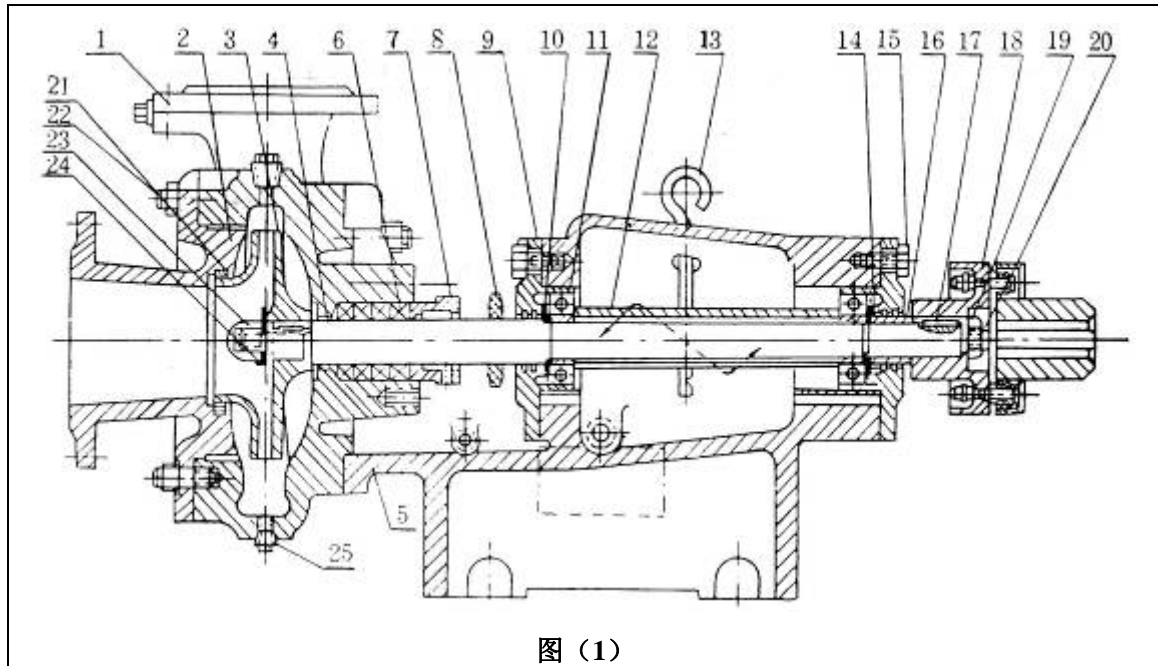
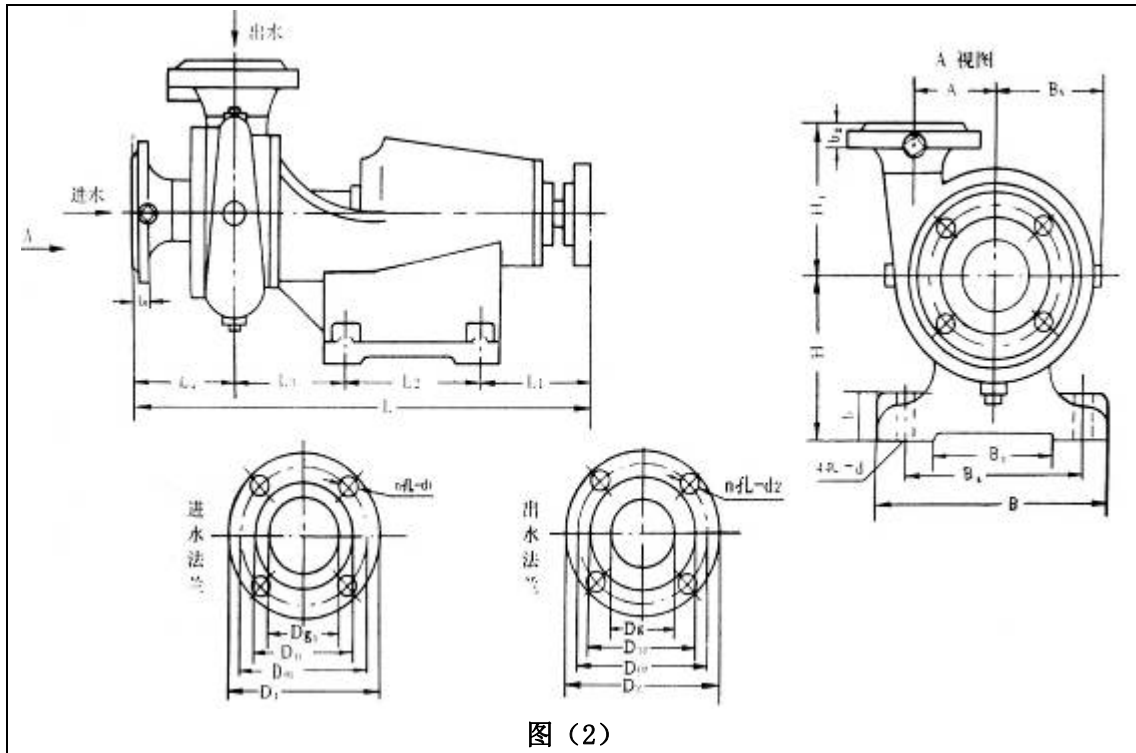


图 (1)

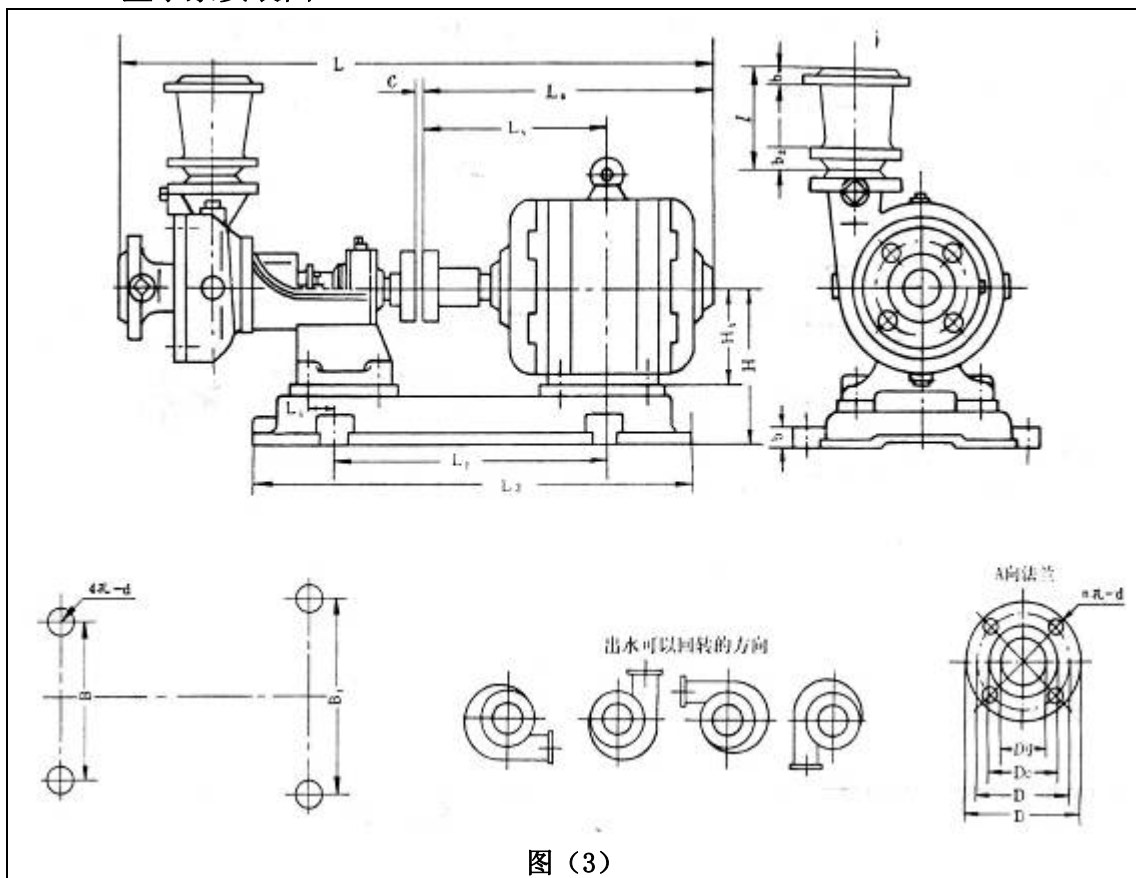
1	泵体	6	填料	11	单列向心球轴承	16	挡套	21	密封环
2	泵盖	7	填料压盖	12	定位套	17	键	22	螺钉
3	叶轮	8	挡水圈	13	油标	18	联轴器	23	叶轮螺母
4	轴	9	轴承端盖	14	挡油圈	19	小圆螺母 止退垫圈	24	外舌止 退垫圈
5	托架	10	挡油圈甲	15	螺栓	20	小圆螺母	25	四方螺塞



■ BA 型水泵外形图



■ BA 型水泵安装图





■ BA 型水泵安装尺寸表

泵的型号	泵安装尺寸														吐出锥管					电动机			
	L	L1	L2	L3	L4	L5	B	B1	H	H1	b	b1	b ₂	C	d	I	Dg	D	D	D2	N孔d1	型号	功率 (千瓦)
2BA-6	93 5	65	42 4. 5	690	40 0		32 0	32 0	22 7	11 2	3 0	20	1 6	3	φ 15	10 0	50	16 0	i2 5	10 0	4孔 φ 18	Y-112M-2	4
3BA-9	11 10	75	57 8	910	47 5		35 5	43 0	27 0	13 2	3 0	22	1 6	3	φ 19	17 5	80	19 5	16 0	13 5	4孔 φ 18	Y-132S-2	7.5
6BA-8	15 51	10 0	45 1	109 3.5	77 5		40 9	47 9	33 0	20 0	4 0	24	1 8	4	φ 19	30 0	15 0	28 0	24 0	21 0	8孔 φ 23	Y-200L-4	30